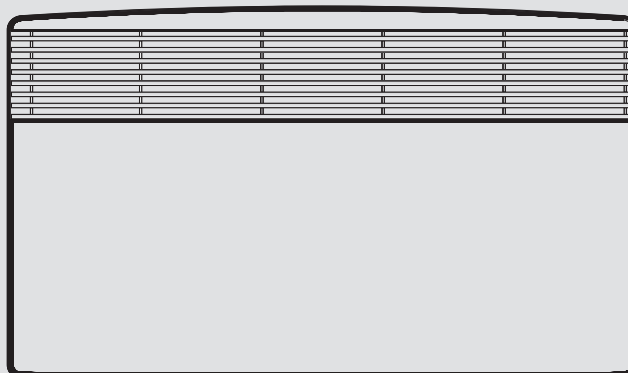


ЭКСПЛУАТАЦИЯ И МОНТАЖ

I НАСТЕННЫЙ КОНВЕКТОР

- » CNS 50 SE
- » CNS 75 SE »
CNS 100 SE
- » CNS 125 SE
- » CNS 150 SE
- » CNS 175 SE
- » CNS 200 SE
- » CNS 250 SE
- » CNS 300 SE

- » CNS 50 UE
- » CNS 75 UE »
CNS 100 UE
- » CNS 125 UE
- » CNS 150 UE
- » CNS 175 UE
- » CNS 200 UE
- » CNS 250 UE
- » CNS 300 UE



STIEBEL ELTRON

ЭКСПЛУАТАЦИЯ

1. Общие указания	64
1.1 Сведения о руководстве	64
1.2 Значение символов	64
2. Техника безопасности	65
2.1 Использование по назначению	65
2.2 Указания по технике безопасности	65
2.3 Знак технического контроля	66
3. Описание прибора	66
3.1 Типовая серия CNS-SE	66
3.2 Типовая серия CNS-UE	66
4. Эксплуатация	66
4.1 Включение и выключение прибора	66
4.2 Описание панели управления	66
4.3 Режим комфорта	66
4.4 Режим ЭКО	66
4.5 Режим антизамерзания	66
4.6 Автоматический режим	66
4.7 Ограничение регулятора температуры	67
4.8 Вывод из эксплуатации	67
5. Чистка, уход и техническое обслуживание	67
6. Что делать, если ...	67

МОНТАЖ

7. Техника безопасности	68
7.1 Общие указания по технике безопасности	68
7.2 Предписания, нормы и положения	68
8. Описание прибора	68
8.1 Объем поставки	68
9. Монтаж	68
10. Устранение неполадок	69
11. Сдача-приемка прибора	69
12. Технические характеристики	70
12.1 Размеры настенных вариантов	70
12.2 Таблица параметров CNS UE	70

СЛУЖБА ПО РАБОТЕ С КЛИЕНТАМИ И ГАРАНТИЯ ЗАЩИТА ОКРУЖАЮЩЕЙ СРЕДЫ И УТИЛИЗАЦИЯ

1. Общие указания

1.1 Сведения о руководстве

Глава **Эксплуатация** предназначена для пользователя и специалистов.

Глава **Монтаж** предназначена для специалистов.



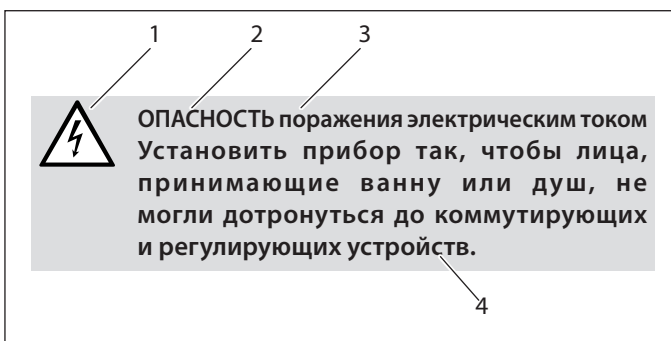
Перед началом эксплуатации внимательно прочитайте данное руководство и сохраните его. При необходимости передайте настоящее руководство следующему пользователю.

1.2 Значение символов

1.2.1 Конструкция - указание по безопасности

Указания по безопасности включают в себя предупредительный символ, сигнальное слово и текст указания. Указания по безопасности приведены на сером фоне.

Пример:







- 1 Символ (см. главу «Предупредительные символы/символы»)
- 2 Сигнальное слово (см. главу «Сигнальные слова»)
- 3 Обозначение (см. главу «Предупредительные символы/символы»)
- 4 Текст указания

1.2.2 Сигнальные слова


СИГНАЛЬНОЕ СЛОВО	Значение
ОПАСНОСТЬ	Сигнальное слово ОПАСНОСТЬ обозначает указания, несоблюдение которых приводит к тяжелым травмам или смерти.
ПРЕДУПРЕЖДЕНИЕ	Сигнальное слово ПРЕДУПРЕЖДЕНИЕ обозначает указания, при несоблюдении которых возможны тяжелые травмы или смерть.
ОСТОРОЖНО	Сигнальное слово ОСТОРОЖНО обозначает указания, при несоблюдении которых возможны легкие травмы или травмы средней тяжести.

1.2.3 Предупредительные символы/символы

Предупредительный символ	Обозначение
	Травма
	Поражение электрическим током
	Ожог или ошпаривание

	Прочие ситуации
	Пожар
	Не накрывать прибор
	Утилизация прибора

1.2.4 Текстовые символы и форматы в данной документации

 Внимательно читайте тексты рядом с этим символом.


» Предложения с символом «»» содержат описание необходимых действий, выполняемых шаг за шагом.

– Текст с данным символом «–» является перечислением.

1.2.5 Указания касательно прибора

 Не накрывайте прибор!

1.2.6 Единицы измерения

 Размеры в данном документе приведены в мм. Другие единицы измерения соответственно указываются дополнительно.

2. Техника безопасности

2.1 Использование по назначению

Прибор предназначен для обогрева жилых помещений.

Иное использование данного устройства не является использованием по назначению. Использование по назначению также подразумевает соблюдение положений настоящего руководства. В случае изменения или переоборудования устройства гарантийное обслуживание не предоставляется!

2.2 Указания по технике безопасности

Используйте прибор только в полностью собранном виде и с установленными защитными устройствами.



ПРЕДУПРЕЖДЕНИЕ о возгорании

Не используйте прибор ...

- в помещениях, где из-за наличия химических веществ, пыли, газов или паров есть опасность воспламенения или взрыва;
- в непосредственной близости от магистралей или емкостей для транспортировки или хранения горючих и взрывоопасных материалов;
- если в помещении, где установлен прибор, проводятся такие работы, как укладка, шлифовка, герметизация;
- если в помещении ведутся работы с использованием бензина, спреев, мастик для полов или аналогичных веществ. Хорошо проветрить помещение перед нагревом;
- при превышении минимальных расстояний до поверхностей таких объектов, как, например, мебель, занавески, шторы и ткани или прочие воспламеняющиеся материалы (минимальные расстояния описаны в главе «Технические данные»);
- при повреждении конструктивного элемента прибора, падении прибора или нарушении его работы.



ПРЕДУПРЕЖДЕНИЕ о травмах

Управление прибором детьми или лицами с ограниченными физическими, сенсорными и умственными способностями должно происходить только под присмотром или после соответствующего инструктажа, проведенного лицом, отвечающим за их безопасность. Не допускайте, чтобы дети баловались с прибором!



ПРЕДУПРЕЖДЕНИЕ о возгорании

Запрещается размещать горючие, воспламеняющиеся или теплоизолирующие предметы или материалы, как например, одежда, одеяла, журналы, емкости с мастикой или бензином, флаконы со спреем и т.п. на приборе или в непосредственной близости от него.



ПРЕДУПРЕЖДЕНИЕ об ожогах

Поверхности прибора и выходящий из него воздух при работе нагреваются (выше 80 °C).



ОСТОРОЖНО - перегрев

Не накрывать прибор.



Не наступать прибор.

Знак CE

Знак CE свидетельствует, что прибор соответствует всем основным требованиям:

- Директива об электромагнитной совместимости
- Директива ЕС по низковольтному оборудованию

2.3 Знак технического контроля

См. заводскую табличку.

Заводская табличка находится снаружи справа на приборе.

3. Описание прибора

Прибор является электрическим обогревателем прямого нагрева и предназначен только для настенной установки.

Прибор предназначен для полного обогрева или в качестве установки для промежуточного или дополнительного обогрева небольших помещений, например, любительских мастерских и комнат для гостей.

Воздух в приборе нагревается за счет нагревательного элемента и выпускается в процессе естественной конвекции через выпускную решетку. Через расположенные в нижней части прибора отверстия поступает прохладный воздух.

3.1 Типовая серия CNS-SE

После закрепления на стене и подключения электрической части с помощью сетевого штекерного разъема прибор готов к работе.

3.2 Типовая серия CNS-UE

После закрепления на стене и подключения электрической части путем установления постоянного контакта через специальную розетку прибор готов к работе.





4. Эксплуатация

4.1 Включение и выключение прибора

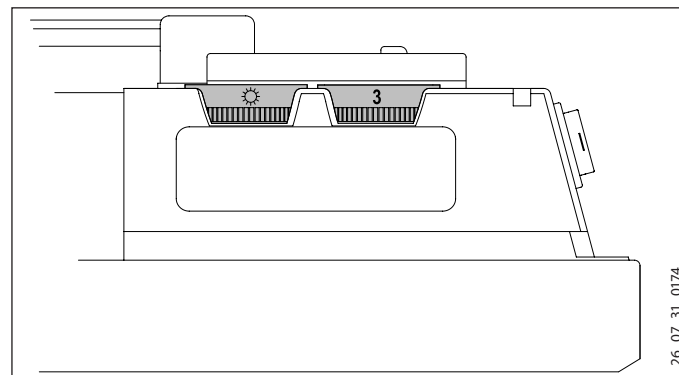
» Включение и выключение прибора производится при помощи выключателя, расположенного на корпусе справа.

4.2 Описание панели управления

» При помощи переключателя режимов эксплуатации можно выбрать следующие 4 функции:

-  Режим комфорта
-  Режим ЭКО (ночное снижение температуры)
-  Режим антизамерзания
-  Автоматический режим

» Установите нужную температуру воздуха в помещении при помощи ручки плавного регулирования температуры (температурные значения см. в главе Технические характеристики).



После нагрева воздуха в помещении до заданной температуры прибор поддерживает ее на постоянном уровне, периодически включая режим нагрева (при этом мощность используемого прибора должна быть не ниже необходимой для обогрева данного помещения).

Если в одном помещении используются несколько обогревательных приборов, то указанная на каждом терморегуляторе температура может отличаться от других.

Во избежание чрезмерного расхода электроэнергии во время проветривания не оставляйте прибор включенным при открытых окнах.


4.3 Режим комфорта

» Установите переключатель режимов в положение Комфорт




В таком положении обогрев прекращается сразу после нагрева температуры воздуха в помещении до значения, установленного на терморегуляторе. Далее она поддерживается на постоянном уровне благодаря периодическому включению режима нагрева.

4.4 Режим ЭКО

» Установите переключатель режимов в положение ЭКО .

Такой режим автоматически снижает установленное на терморегуляторе значение для режима комфорта на 3°C.


4.5 Режим антизамерзания

» Установите переключатель режимов в положение Антизамерзание .

При таком режиме терморегулятор включает нагрев при снижении температуры воздуха в помещении до уровня, требующего защиты от чрезмерного охлаждения.

4.6 Автоматический режим

4.6.1 Модельный ряд CNS-SE

» Установите переключатель в положение Автоматический режим .

В таком положении прибор осуществляет нагрев в течение 120 минут в режиме комфорта, после чего автоматически переходит в режим антизамерзания.

4.6.2 Модельный ряд CNS-UE

» Установите переключатель режимов в положение Автоматический режим .

Если конвектор имеет дополнительное устройство управления, то управлять прибором можно с его помощью. В соответствии с настройками системы управления для разного времени суток прибор будет работать в это время в режимах комфорта, ЭКО или антизамерзания.

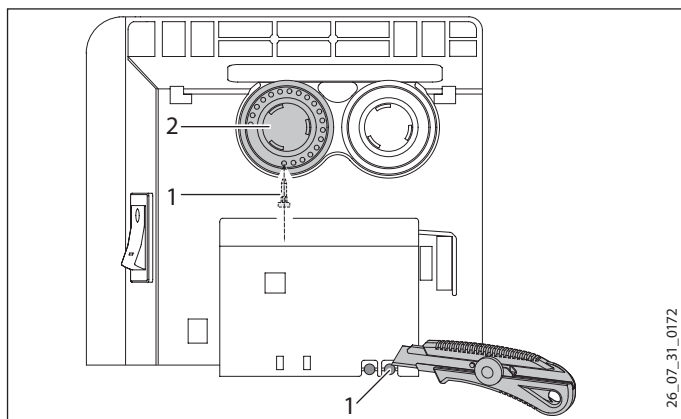
Если прибор не подключен к устройству управления, то он работает в режиме комфорта.

4.7 Ограничение регулятора температуры

С помощью обеих стержней, расположенных на тыльной стороне корпуса коммутационного аппарата, можно зафиксировать положение регулятора температуры или задать для температуры определенные пределы.

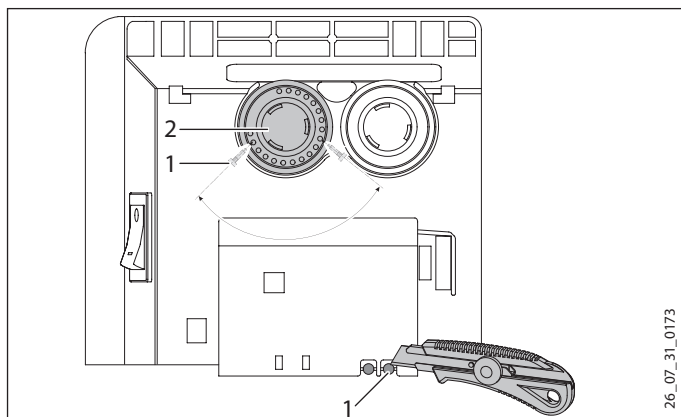
» Стержни извлечь с усилием.

» Для фиксации установленной температуры нужно вставить один стержень в противоположное отверстие (см. рис.).



- 1 Стержень
- 2 Регулятор температуры

» Для установления границ температурного предела на ручке регулятора температуры устанавливаются соответственно минимальное и максимальное значение, а стержень вставляется соответственно в противоположное отверстие несколько дальше (см. рис.).



- 1 Стержень
- 2 Регулятор температуры

4.7.1 Внешний регулятор температуры

При необходимости управление прибором можно осуществлять, дополнив его стандартным внешним регулятором температуры воздуха в помещении.

» Для этого нужно перевести регулятор температуры в правое крайнее положение.

» Установить регулятор температуры воздуха в помещении как можно дальше от прибора и на высоте минимум 1,5 м.

4.8 Вывод из эксплуатации

» Установить переключатель на приборе в положение «выключено» (AUS).

5. Чистка, уход и техническое обслуживание

В случае появления небольших коричневатых пятен, как можно быстрее удалить их влажной салфеткой. Очищать прибор в холодном состоянии с использованием обычных средств по уходу. Не используйте абразивные и едкие средства по уходу.



ОСТОРОЖНО - возможно возгорание

Не распылять чистящий спрей в пазы выпускной решетки.

Не допускайте попадания влаги внутрь прибора.

При регулярном уходе рекомендуется также проверять органы управления и регулировки. Не позднее чем через 10 лет после первого ввода в эксплуатацию предохранительные устройства, органы управления и регулировки должны быть проверены специалистом.

6. Что делать, если ...

... прибор не нагревается:

Проверить установленную температуру или предохранитель домашней электросети.

В приборе установлен защитный регулятор температуры, который отключает его при перегреве. После устранения причины (например, перекрытия выпускного или впускного отверстия) прибор опять начинает работать после периода остывания в течение нескольких минут.

Если устранить неисправность самостоятельно не удастся, то нужно вызвать специалиста. Для оказания лучшей и быстрой помощи сообщите ему номер устройства, указанный на маркировочной табличке (№ XXXXXX-XXXX-XXXXXX):

7. Техника безопасности

Монтаж, ввод в эксплуатацию, а также техобслуживание и ремонт прибора должны производиться только квалифицированным специалистом.

7.1 Общие указания по технике безопасности

Мы гарантируем безупречную работу устройства и безопасность эксплуатации только при использовании оригинального дополнительного оборудования и оригинальных запчастей.



ОПАСНОСТЬ поражения электрическим током
При монтаже на стене установить прибор так, чтобы лица, принимающие ванну или душ, не могли дотронуться до коммутирующих и регулирующих устройств.



ОСТОРОЖНО

- Устанавливайте настенный прибор только на вертикальной стене с термостойкостью не менее 85 °С.
- Соблюдайте минимальные расстояния до поверхностей соседних объектов (минимальные расстояния описаны в главе «Технические данные»).
- Не устанавливайте прибор непосредственно под настенной розеткой.
- Не допускайте касания соединительным проводом деталей прибора.

7.2 Предписания, нормы и положения



Необходимо соблюдать все национальные и региональные предписания и постановления.



Следует соблюдать национальные строительные предписания.

8. Описание прибора

8.1 Объем поставки

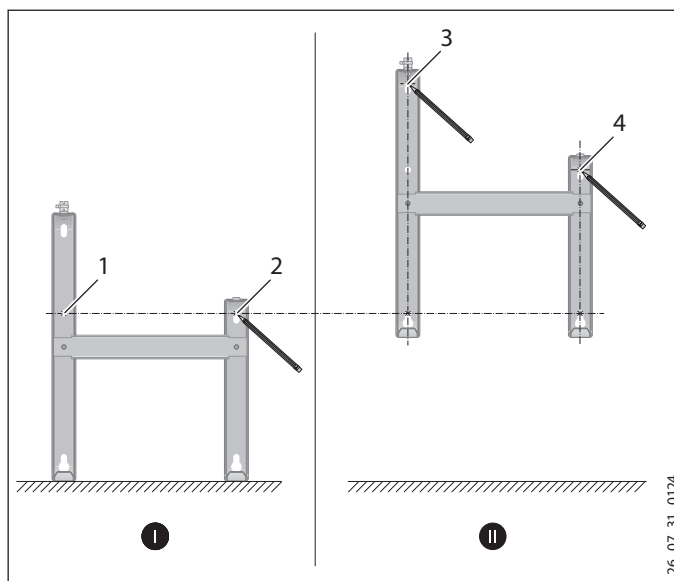
- Настенный кронштейн (прикрепляется к прибору)

9. Монтаж

9.1 Монтаж настенного кронштейна

Настенный кронштейн также можно использовать в качестве шаблона при креплении к стене - он обеспечивает необходимую высоту над поверхностью пола.

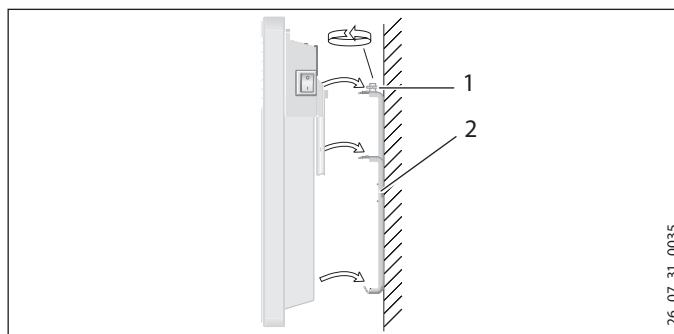
- » Отцепить настенный кронштейн.
- » Установить настенный кронштейн, ориентированный по центру, горизонтально на пол и разметить отверстия в точках 1 и 2.
- » Поднять настенный кронштейн вверх настолько, чтобы нижние отверстия в нем совпадали с разметками на стене, предназначенной для монтажа.
- » Разметить отверстия 3 и 4 на стене, предназначенной для монтажа.



- » Просверлить отверстия во всех 4 намеченных точках. Закрепить настенный кронштейн подходящим крепежным материалом (винтами, дюбелями) с учетом особенностей стены. Благодаря вертикальным продольным пазам можно компенсировать погрешности сверлений.

9.2 Монтаж прибора

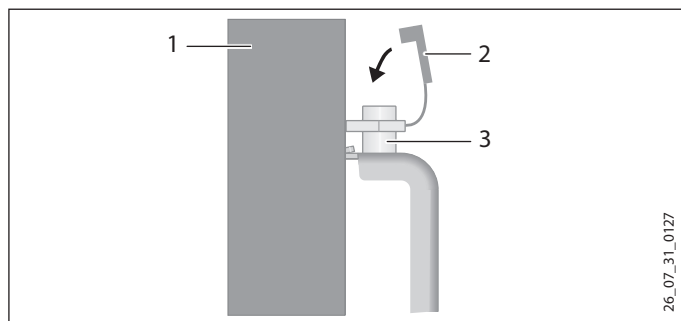
- » Подвесить прибор, продев через приемные прорези с тыльной стороны прибора одновременно все четыре язычка настенного кронштейна.
- » Прижать прибор для фиксации.
- » Повернуть предохранительный штифт настенного кронштейна по часовой стрелке до упора, в результате чего произойдет фиксация крепления.
- » Прижать защитный колпачок к запирающему болту, чтобы он больше не проворачивался обратно.



- 1 Предохранительный штифт
- 2 Настенный кронштейн

МОНТАЖ

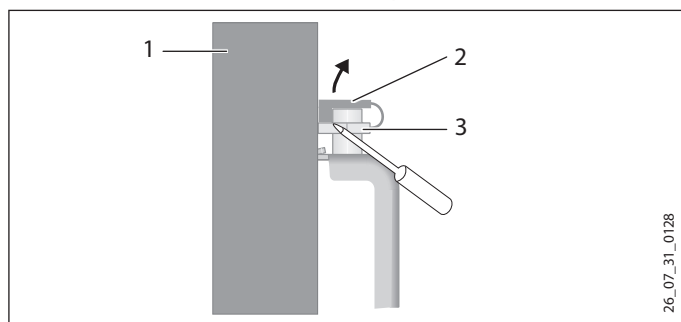
УСТРАНЕНИЕ НЕПОЛАДОК



- 1 Прибор
- 2 Защитный колпачок
- 3 Запирающий болт

9.3 Демонтаж прибора

» Снять защитный колпачок с запирающего болта.



- 1 Прибор
- 2 Защитный колпачок
- 3 Запирающий болт

» Отвернуть предохранительный штифт на настенном кронштейне.

» Слегка приподнять прибор и снять его через перед с настенного кронштейна.

9.4 Электроподключение

» Со стороны заказчика должен быть обеспечен соединительный провод с подходящим поперечным сечением.

» Необходимо позаботиться о том, чтобы сбоку на расстоянии не менее 10 см от прибора была установлена обычная розетка или штекерный разъем для стационарного подсоединения прибора.



ОПАСНОСТЬ поражения электрическим током!
Все работы по установлению электрических соединений и монтажу необходимо производить в соответствии с инструкцией.



ОПАСНОСТЬ поражения электрическим током!
Прибор должен расцепляться с сетью с помощью разделяющего участка размером не менее 3 мм на всех полюсах.



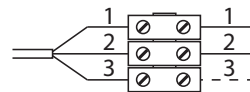
ОПАСНОСТЬ поражения электрическим током!
Монтаж со стационарно проложенным соединительным проводом не допускается.



Следует учитывать данные на заводской табличке. Напряжение сети должно совпадать с указанным на табличке.

Типовая серия CNS-UE

» Для подключения конвектора используйте три провода, подключив их к разъемам на приборе как указано далее.



1 Нулевой провод = синий

2 Токонесущий провод = коричневый

3 Провод управляющей линии = черный

Для подключения прибора можно использовать три варианта:

1 Подключение без системы управления:

Программируемое управление прибором не осуществляется. Система управления не подсоединяется. В таком случае нужно изолировать провод системы управления.

2 Снижение температуры задается системой управления:

Для снижения значения указанной на термостате температуры (на 3°C) нужно черный провод подсоединить к внешнему электронному устройству, например, к таймеру.

3 Подключение провода системы управления к устройству управления:

Можно осуществить подключение конвектора к любому устройству управления, который подает сигнал управления, представленный в таблице.

Команда	Показания осциллоскопа	Режим эксплуатации	Температура нагрева
Температура нагрева		Режим комфорт	В соответствии с настройкой термостата
Полнопериодное колебание 230V		Режим ЭКО	Снижение температуры на 3°C относительно заданной термостатом
Полупериодное отрицательное -230V		Режим комфорта	Режим антизамерзания
Полупериодное положительное +230V		Выкл.	Нет

10. Устранение неполадок

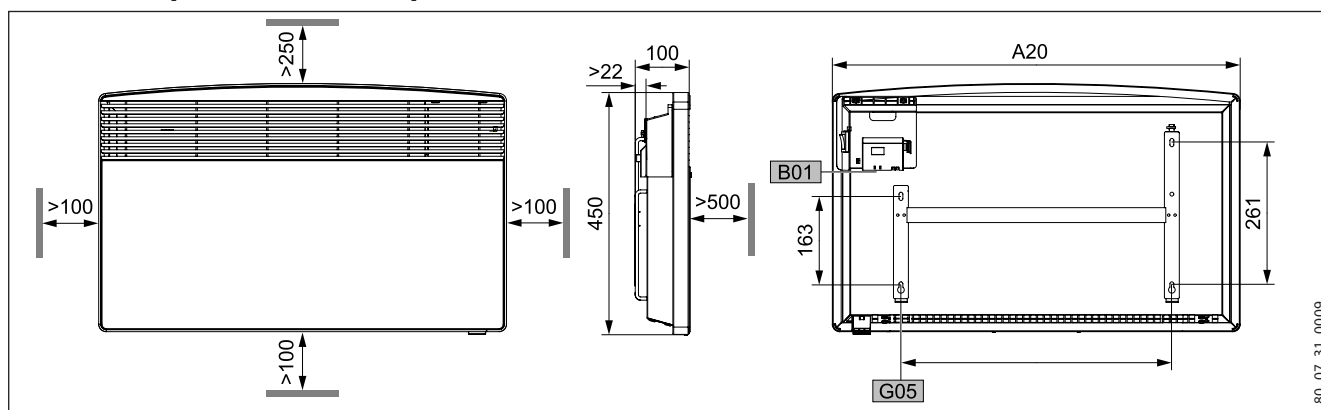
При необходимости замены провода для подключения к сети обращайтесь только к специалисту. Замена разрешена только с использованием оригинальных деталей нашего производства.

11. Сдача-приемка прибора

Объясните пользователю функции прибора. Особо обратите его внимание на указания по технике безопасности. Вручите пользователю руководство по эксплуатации и монтажу.

12. Технические характеристики

12.1 Размеры настенных вариантов



		CNS 50 SE/UE	CNS 75 SE/UE	CNS 100 SE/UE	CNS 125 SE/UE	CNS 150 SE/UE	CNS 175 SE/UE	CNS 200 SE/UE	CNS 250 SE/UE	CNS 300 SE/UE		
A10	Устройство	Высота	mm	450								
A20	Устройство	Ширина	mm	370	445	445	590	590	740	740	890	1040
A30	Устройство	Глубина	mm	100								
A50	Устройство	Мин. отступ сверху	mm	250								
A51	Устройство	Мин. отступ снизу	mm	100								
A52	Устройство	Мин. отступ справа	mm	100								
A53	Устройство	Мин. отступ слева	mm	100								
A54	Устройство	Мин. отступ спереди	mm	500								
A55	Устройство	Мин. отступ сзади	mm	22								
B01	Все провода под напряжением имеют проходной изолятор											
G05	Настенное крепление	Расстояние между отверстиями	mm	121	195	195	343	343	491	491	639	787

Таблица параметров CNS SE

		CNS 50 SE 229740	CNS 75 SE 229741	CNS 100 SE 229742	CNS 125 SE 229743	CNS 150 SE 229744	CNS 175 SE 229745	CNS 200 SE 229746	CNS 250 SE 229747	CNS 300 SE 229748
Присоединяемая мощность	кВт	0,5	0,75	1,0	1,25	1,5	1,75	2,0	2,5	3,0
Диапазон регулирования	°C	6-30	6-30	6-30	6-30	6-30	6-30	6-30	6-30	6-30
Режим защиты от замерзания	°C	7	7	7	7	7	7	7	7	7
Электрическое подсоединение		1/N~230 V	1/N~230 V	1/N~230 V	1/N~230 V	1/N~230 V	1/N~230 V	1/N~230 V	1/N~230 V	1/N~230 V
Высота	мм	450	450	450	450	450	450	450	450	450
Ширина	мм	370	445	445	590	590	740	740	890	1040
Глубина	мм	100	100	100	100	100	100	100	100	100
Вес	кг	3,8	4,4	4,4	5,7	5,7	6,8	6,8	8,1	9,4
Степень защиты (IP)		IP24	IP24	IP24	IP24	IP24	IP24	IP24	IP24	IP24
Класс защиты		II	II	II	II	II	II	II	II	II
Цвет		альпийский белый	альпийский белый	альпийский белый	альпийский белый	альпийский белый	альпийский белый	альпийский белый	альпийский белый	альпийский белый

12.2 Таблица параметров CNS UE

		CNS 50 UE 229749	CNS 75 UE 229750	CNS 100 UE 229751	CNS 125 UE 229752	CNS 150 UE 229753	CNS 175 UE 229754	CNS 200 UE 229755	CNS 250 UE 229756	CNS 300 UE 229757
Присоединяемая мощность	кВт	0,5	0,75	1,0	1,25	1,5	1,75	2,0	2,5	3,0
Диапазон регулирования	°C	6-30	6-30	6-30	6-30	6-30	6-30	6-30	6-30	6-30
Режим защиты от замерзания	°C	7	7	7	7	7	7	7	7	7
Электрическое подсоединение		1/N~230 V	1/N~230 V	1/N~230 V	1/N~230 V	1/N~230 V	1/N~230 V	1/N~230 V	1/N~230 V	1/N~230 V
Высота	мм	450	450	450	450	450	450	450	450	450
Ширина	мм	370	445	445	590	590	740	740	890	1040
Глубина	мм	100	100	100	100	100	100	100	100	100
Вес	кг	3,3	4	4	5,2	5,2	6,3	6,3	7,7	8,9
Степень защиты (IP)		IP24	IP24	IP24	IP24	IP24	IP24	IP24	IP24	IP24
Класс защиты		II	II	II	II	II	II	II	II	II
Цвет		альпийский белый	альпийский белый	альпийский белый	альпийский белый	альпийский белый	альпийский белый	альпийский белый	альпийский белый	альпийский белый

Гарантия

Условия и порядок гарантийного обслуживания определяются отдельно для каждой страны. За информацией о гарантии и гарантийном обслуживании обратитесь пожалуйста в представительство Stiebel Eltron в Вашей стране.



Монтаж прибора, первый ввод в эксплуатацию и обслуживание могут проводиться только компетентным специалистом в соответствии с данной инструкцией.



Непринимаются претензии по неисправностям, возникшим вследствие неправильной установки и эксплуатации прибора.

Окружающая среда и вторсырьё

Мы просим вашего содействия в защите окружающей среды. Выбрасывая упаковку, соблюдайте правила переработки отходов, установленные в вашей стране.