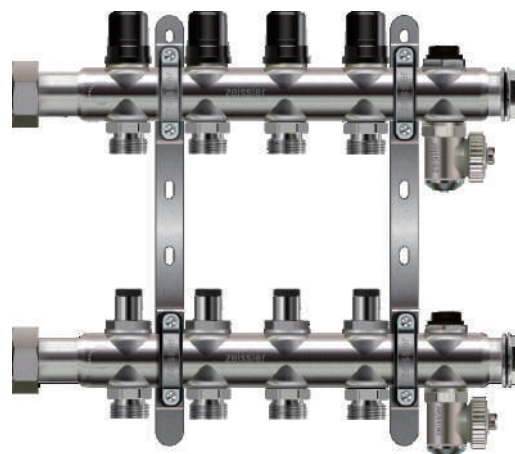


**Коллекторная группа с расходомерами
для присоединения теплых полов
(из нержавеющей стали)**

КОЛЛЕКТОР KCS



ПАСПОРТ



AE 25

Подающий коллектор: со встроенными расходомерами (0,5-5 л/мин) с методу функцией соответствует DIN EN 1264-4.

Обратный коллектор: со встроенными термостатическими вентилями

Описание: Коллекторная группа из нержавеющей стали 1.4301.

Комплект поставки: 2 ручных воздухоудалителя 1/2", 2 сливных крана 1/2" (SFE) 2 кронштейна со звукоизолирующими хомутами, крепёжные шурупы и дюбеля, запакован в защитную картонную коробку.

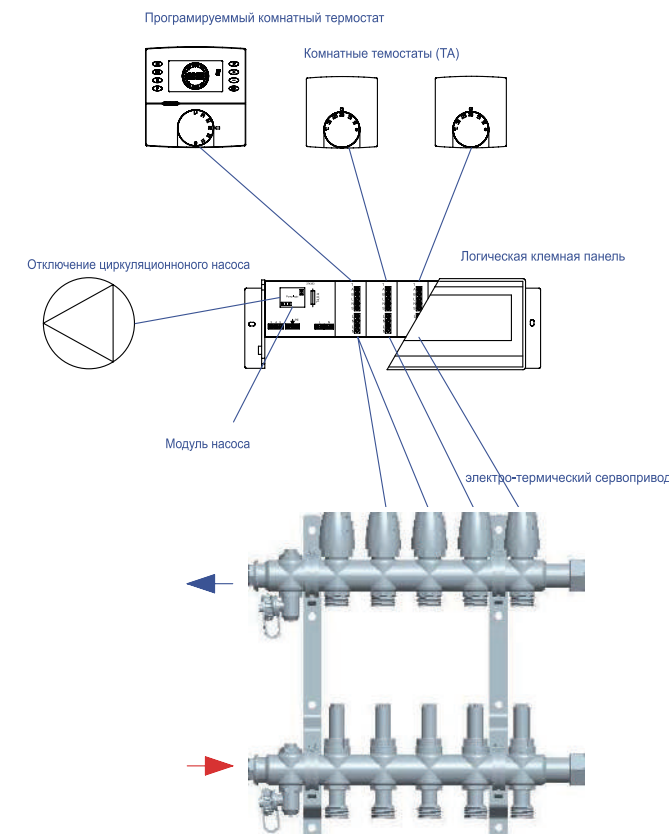
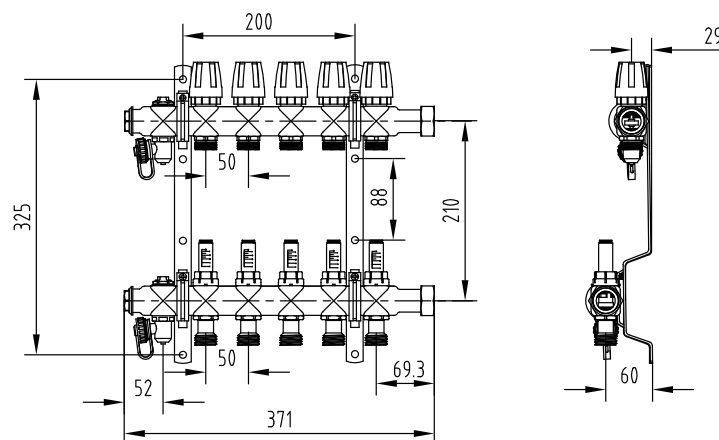
Особенности: Интегрированные на подающей линии расходомеры для регулировки и визуального контроля мгновенного расхода теплоносителя. Термостатические вентили на обратной линии для отсекаания циркуляции в отдельных контурах (Kvs = 2,14 м³/час)

Первичная сторона: 1" накидная гайка с внутренней резьбой, с плоским уплотнением резьбой, с плоским уплотнением

Вторичная сторона: 3/4"НР, с коническим уплотнением (евроконус).

Межосевое расстояние: 50 мм

Количество отопительных контуров	2	3	4	5	6	7	8	9	10	11	12
Строительная длина в мм	195	245	295	345	395	445	495	545	595	645	695
Арт. № с кранами	KCS1002	KCS1003	KCS1004	KCS1005	KCS1006	KCS1007	KCS1008	KCS1009	KCS1010	KCS1011	KCS1012



Распределительный коллектор из нержавеющей стали для низкотемпературного отопления пола, стенного отопления, а также подключения отопительных приборов.

Технические данные:

- Максимальная рабочая температура: + 80°Смаксимально
- Допустимое рабочее давление: 6 бар
- Коллектор разрешается эксплуатировать с теплоносителем в соответствии с требованиями VDI 2035.

Материалы:

- Запорно-регулирующая арматура: пресованная латунь Ms 58, с никелевым покрытием
- Распределительный коллектор: высококачественная сталь 1.4301
- Уплотнительные кольца: пероксидно отверженный этиленпропиленовый каучук (EPDM)
- Плоские прокладки: WS 3825
- Крепёжные кронштейны оцинкованные со звукоизоляционными хомутами (DIN 4109), в комплекте с винтами и дюбелями, упакованный в картонную коробку.

Инструкция по эксплуатации расходомеров с диапазоном регулирования 0 – 5 л/мин.



Оптический дисплей

Колесо ручной регулировки
Стопорное кольцо
Предохранительное кольцо
Корпус коллектора

Ниппель для подключения
трубопровода

Внимание!

Для регулирования расхода вращать только колесо ручной регулировки и не крутить прозрачный указатель расхода!

Сервисные работы проводить только при сброшенном давлении!

Настроить и зафиксировать расходомер



1. Потянуть предохранительное кольцо вверх



2. Стопорное и предохранительное кольцо выкрутить вверх



3. Настроить требуемый расход колесом ручной регулировки



4. Стопорное и предохранительное кольцо закрутить до упора

5. Предохранительное кольцо опустить вниз

=>Расход настроен

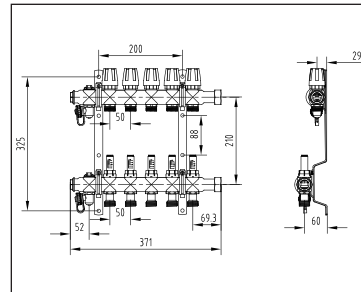
Функции:

=>Закреть: Колесо ручной регулировки закрутить

=>Открыть: Колесо ручной регулировки выкрутить

Перед началом гидравлической регулировки необходимо все термостатические и ручные вентили на регулируемом контуре полностью открыть (при работающем циркуляционном насосе). Вращением колеса регулировки устанавливается требуемый расход для контура в л/мин. (желательно расход через отопительный контур записать). Количество проходящего теплоносителя считается на оптическом дисплее.

По окончании регулировки всей системы, проконтролировать первые настройки и при отклонениях откорректировать.



Расход теплоносителя произведён.

Закончив настраивать, закрутите вниз до упора стопорное и предохранительное кольцо. Предохранительное кольцо опустить вниз.

Положение для монтажа любое, это значит оптический дисплей вверх, вниз или под углом. Расходомер полностью перекрывается без изменения параметров настройки.

Габаритные размеры коллектора из нержавеющей стали

- Распределительный коллектор из нержавеющей стали с накидной гайкой 1" (плоское уплотнение)
- Расстояние между штуцерами 50 мм
- Ручной воздухоудалитель ½" самоуплотняющийся
- Заглушка ¾" самоуплотняющийся
- Крепёжные консоли со звукоизолирующей прокладкой
- Пакет с крепёжными болтами
- Подключение труб: ¾" евроконус, подходит для обжимных соединений
- Шаровый кран на заполнение и опорожнение ½"

ГАРАНТИЙНЫЙ ТАЛОН

N	АРТИКУЛ	КОЛ-ВО	ПРИМЕЧАНИЕ
1			
2			
3			
4			
5			

Название, адрес торгующей организации _____

Продавец _____ М.П. печать _____

Дата продажи _____ торгующей организации

При предъявлении претензии к качеству товара покупатель предоставляет следующие документы :

1. Заявление в произвольной форме, в котором указывает:
 - наименование организации или покупателя
 - фактический адрес покупателя и контактный телефон
 - краткое описание параметров системы, где использовалось изделие
 - краткое описание дефекта
2. Документ, свидетельствующий о покупке изделия (накладная)
3. Настоящий гарантийный талон

Отметка о возврате или обмене товара:

Дата « ___ » _____ 20 г. ___