



**ВОДОНАГРЕВАТЕЛЬНЫЙ ОТОПИТЕЛЬНЫЙ КОТЕЛ «Гейзер»  
мощностью 10, 15, 20, 30, 35, 50, 75, 100 кВт**

**ПОДРОБНОЕ РУКОВОДСТВО ПО ЭКСПЛУАТАЦИИ  
МОНТАЖ И ОБСЛУЖИВАНИЕ КОТЛА**

**Технический паспорт**



## «ГЕЙЗЕР»

Заводская нумерация указана на бирке, которая находится на боковой поверхности котла с наружной стороны

### СОДЕРЖАНИЕ

Введение	4
Правила техники безопасности	5
<b>Руководство по эксплуатации</b>	
Конструкция котла	6
Разновидности используемого топлива	7
Комплект поставки	7
<b>Подготовка котла к работе</b>	8
Проверка котла перед подключением	8
Наполнение и опустошение системы отопления	8
<b>Использование котла</b>	8
Подготовка котла к использованию	8
Растопка котла	9
Твердые продукты сгорания и зола	11
Образование смолы и конденсата	11
О техническом обслуживании котла	11
Условия гарантии	12
<b>Инструкция по установке котлов</b>	
Ключевые характеристики и габаритные масштабы котлов «Гейзер»	13
Информация, касающаяся монтажа котла	15
Требования к качеству воды	15
Антифриз для систем отопления	15
Хранение и транспортировка изделия	16
Установка котла в помещении	16
Необходимое расстояние между котлом и горючими смесями	17
<b>Инструкция по установке дымоходов</b>	
Общая информация об устройстве дымоходов	17
Базовые требования к сборке и установке дымоходных систем	18
Сборка дымоходов	18
<b>Гарантийный талон</b>	21

Дорогой покупатель!

Примите наши благодарности в связи с приобретением водонагревательного отопительного котла «Гейзер», который работает на топливе твердых видов. Котел изготовлен и выпущен в соответствии с ТУ 4931-001-0172233399-2012 по ГОСТ 20548-87.

Отопительный котел «Гейзер» произведен из жаропрочной нержавеющей стали высшего качества.

Товар имеет обязательную сертификацию Государственного стандарта Российской Федерации.

СЕРТИФИКАТ СООТВЕТСТВИЯ № С-RU.АГ92.В12245

## Введение

Твердотопливные отопительные водонагревательные котлы (далее по тексту — котлы), типа «Геизер» имеют номинальную теплопроизводительность около 100 кВт, с рабочим давлением до 0,45 МПа. Максимальная температура на выходе из котла составляет 90°C. Данный тип котлов предназначен для обогрева помещений, в которых установлена система водяного отопления. Системы отопления, пригодные для использования водогрейных котлов могут иметь естественную или принудительную циркуляцию, также подходят ГВС (системы горячего водоснабжения).

Перед запуском котла в эксплуатацию рекомендуется внимательно ознакомиться с правилами использования, представленными в данном руководстве.

Пренебрежение правилами использования и рекомендациями, приведенными в руководстве, может стать причиной несчастного случая, а также возникновения неисправности или поломки котла.

При приобретении водогрейного котла необходимо потребовать от фирмы-продавца заполнения гарантийного талона на данное изделие.

Установку, пуско-наладку котла, инструктаж по технике безопасности и эксплуатации, проверку и очистку дымоходов, ремонт, а также контроль за системой водяного отопления необходимо производить только совместно со специализированными монтажными службами, либо организациями или лицами, которые имеют свидетельство о допуске к работам, оказывающим влияние на безопасность объектов капитального строительства.

Непосредственно котел, а также сопутствующее оборудование, должно монтироваться и эксплуатироваться согласно проектной документации, действующему законодательству, техническим нормам и инструкциям производителя.

Котел не следует устанавливать в помещениях, специально для этого не предназначенных.

Ввод котла в эксплуатацию после монтажа осуществляют только специалисты сервисной службы.

Котел полностью соответствует основным требованиям стандартов и нормативных документов, действующих на территории Российской Федерации. Соответствие стандартам подтверждено Сертификатом, выданным Госстандартом России, а также разрешением на применение, выданным Федеральной службой по экологическому, технологическому и атомному надзору.

При появлении неисправностей в работе или поломки котла следует обращаться только в специализированную сервисную службу. Попытки самостоятельного или непрофессионального ремонта могут повлиять на условия гарантийного обслуживания оборудования.

Специалист сервисной службы, осуществляющий ввод котла в эксплуатацию, должен разъяснить пользователю правила техники безопасности при обслуживании оборудования и использовании котла. Также специалист сервисной службы должен сообщить пользователю перечень операций, которые пользователь может производить самостоятельно и операций, которые проводятся только квалифицированным специалистом сервисной службы.

Покупатель должен убедиться в целостности и комплектности поставки, а также в том, что поставленный тип котла по входным параметрам пригоден для использования в данных условиях.

При эксплуатации котла и сервисном обслуживании необходимо соблюдать рекомендации, указанные в соответствующих разделах данного руководства.

Не следует удалять и повреждать надписи на котле.

При необходимости ремонта следует использовать только оригинальные детали того же производителя. Не следует самостоятельно разбирать котел, а также производить какие-либо изменения в его внутреннем устройстве.

Утилизация котла или его деталей с истекшим сроком годности производится согласно требованиям экологических служб.

Производитель не несет ответственности и не дает гарантий на неисправности, возникшие в результате нарушения:

- правил, представленных в данном руководстве норм и требований, а также стандартов, соответствующих законодательству РФ
- условий эксплуатации, указанных в гарантийных обязательствах
- В процессе эксплуатации существуют, когда нужно:
- предотвратить самопроизвольный запуск котла.
- К таким ситуациям относятся:

- проведение технического осмотра или любых работ на дымоходах;
- осуществление любых работ на водопроводах;
- немедленное выключение котла осуществляется при появлении в помещении, где он установлен, испарений горючих или взрывоопасных веществ (в частности, при высыхании лакокрасочных покрытий, при утечке газа и т. д.);
- слив вод из котла производится только при температуре воды в котле не выше 45°C;
- при обнаружении утечки воды из котла нельзя пытаться запустить котел до выяснения причин утечки.

## Правила техники безопасности

При использовании котла следует придерживаться рекомендаций, изложенных в следующих документах, имеющих законодательную силу на территории России:

- СНиПы по отоплению, вентиляции и кондиционированию помещений;
- Нормы и стандарты пожарной безопасности;
- в сфере отвода продуктов сгорания и подачи воздуха: требования ГОСТ «Охрана природы. Атмосфера».
- Помимо соблюдения требований, указанных в вышеназванных документах, при использовании котла следует соблюдать правила данного руководства и сопроводительной документации к котлу, прилагаемой производителем.

Уход за котлом владелец производит самостоятельно. Установку, первичный запуск котла выполняются только специализированными монтажными организациями, имеющими специальное разрешение (лицензию) на проведение указанных работ.

Помещение для установки котла должно иметь отдельный дымоход и систему вентиляции. Требованием к естественной вентиляции является обеспечение трехкратного воздухообмена в течение часа, а также наличие дополнительного объема воздуха, требующегося для горения.

Для профилактики несчастных случаев и поломки котла

## ЗАПРЕЩЕНО:

- включать котёл лицам, не прошедшим инструктаж по технике эксплуатации, а также детям;
- устанавливать запорный вентиль на трубопроводе между котлом и расширительным баком;
- применять воду из отопительной системы для обеспечения бытовых нужд;
- включать котёл без предварительного подключения к отопительной системе;
- включать котёл при незаполненной водой системе отопления и при отсутствии воды в котле; фывфывфыв;
- включать котёл при слабой или отсутствующей тяге в дымоходе;
- нагревать воду в системе до температуры, превышающей 95°C;
- помещать на котёл и трубопроводы легковоспламеняющиеся предметы;
- помещать на котёл и вблизи от него горючие и легковоспламеняющиеся материалы и вещества;
- включать и использовать неисправный котёл;
- самостоятельно разбирать и ремонтировать котел, изменять конструкцию котла и его деталей.

Котёл следует подключать к индивидуальному дымоходу. Не следует использовать в качестве дымохода вентиляционные и другие, не специализированные каналы.

В случае нарушения правил эксплуатации котла возможно отравление окисью углерода (угарным газом).

К основным признакам отравления относят тяжесть в голове, учащенное сердцебиение (тахикардию), шум в ушах, головокружение, общую слабость, тошноту, рвоту, одышку, а также нарушение двигательных функций. В тяжелых случаях пострадавший может потерять сознание.

Оказание первой помощи при отравлении угарным газом предполагает принятие следующих мер:

- немедленный вызов скорой помощи;
- перемещение пострадавшего на свежий воздух. При этом его следует завернуть в одеяло или плед. Нельзя позволять пострадавшему заснуть;
- в случае потери сознания следует дать понюхать нашатырный спирт или сделать искусственное дыхание.

## РУКОВОДСТВО ПО ЭКСПЛУАТАЦИИ

### Конструкция котла

Котёл «Гейзер», работающий на твёрдом топливе, служит для отопления жилых и производственных помещений.

Эффективность и срок службы котла обеспечивается профессиональной установкой и соблюдением правил обслуживания.

Котлы «Гейзер» подходят для систем с принудительной или естественной циркуляцией.

Котлы «Гейзер» производятся в 8 рядах мощности (от 10 до 100 кВт).

Котёл «Гейзер» представляет собой цельносварную стальную конструкцию, состоящую из нескольких камер сгорания. Нижняя камера котла служит камерой газификации, верхние камеры являются камерами дожигания газов. Эффективная теплоизоляция котла обеспечивается за счет металлической термостойкой обшивкой и слоем негорючего базальтового утеплителя.

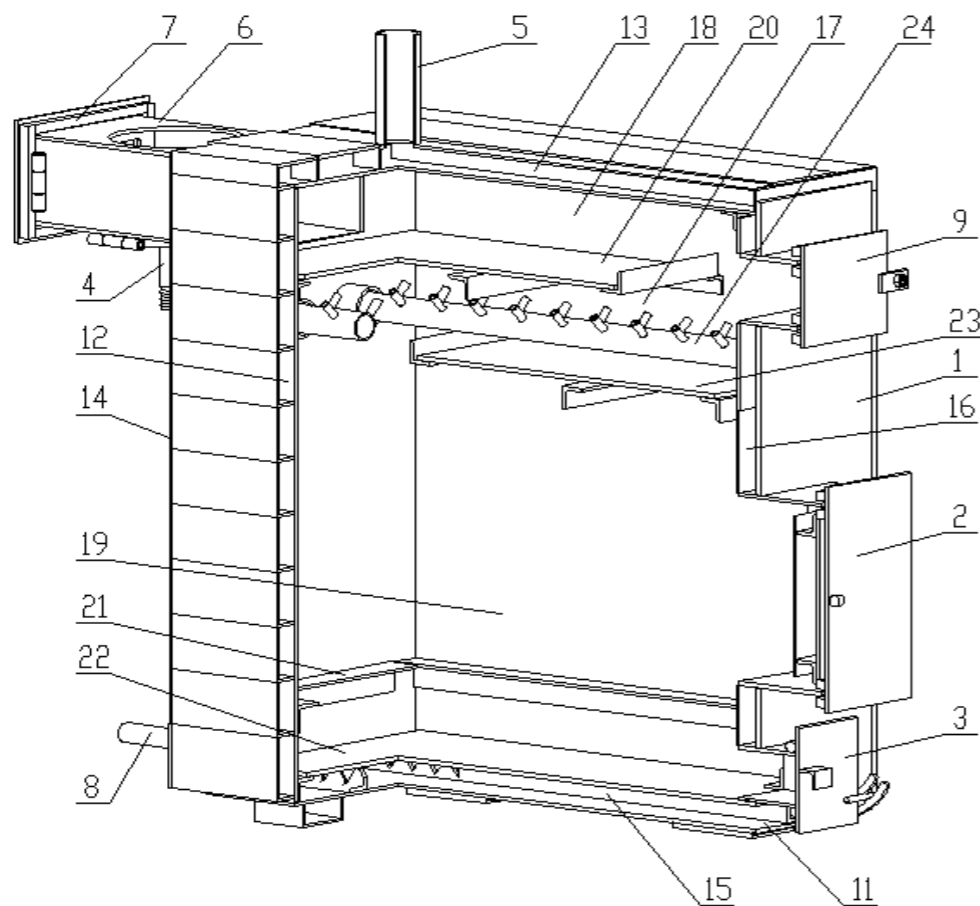


Рис.4

1 — котёл; 2 — дверца топки; 3 — дверца регулировки подачи первичного воздуха; 4 — патрубок для слива конденсата; 5 — патрубок подающей линии; 6 — патрубок отходящих газов; 7 — съёмная крышка; 8 — патрубок обратной линии; 9 — внешняя дверка технологического окна; 10 — шибер; 11 — окно для забора вторичного воздуха; 12 — боковая водяная рубашка; 13 — верхняя водяная рубашка; 14 — задняя водяная рубашка; 15 — нижняя камера вторичного воздуха; 16 — передняя камера вторичного воздуха; 17 — камера сжигания отходящих газов; 18 — камера для отвода в дымоход отходящих газов; 19 — топочная камера; 20 — верхняя направляющая отвода отходящих газов; 21 — полка для колосников; 22 — пол топочной камеры; 23 — нижняя направляющая отвода отходящих газов; 24 — трубки подвода вторичного воздуха для сгорания газа.

В водогрейных котлах данного типа процессы полного сжигания топлива и теплопередачи происходят с наибольшей эффективностью.

Высокая эффективность котла достигается за счет:

- непрерывного, естественного подвода окислителя (воздуха) в достаточном количестве и необходимого перемешивания сжигаемого топлива (твердого или газообразного) с ним. Данные процессы происходят как в нижнем топочном пространстве с целью оптимизации процесса пиролиза, так и в верхнем топочном пространстве с вторичным подогретым воздухом в концентрационных пределах воспламенения,
- особенностей конструкции котла, а также конфигурации и расположения топочных камер,
- выведения продуктов горения после их охлаждения с помощью естественной тяги,
- применения принципа омыwania поверхностей нагрева, при определенных скоростях и направлениях движения теплоносителя, который обеспечивает высокий коэффициент теплопередачи, достаточный для эффективной работы как в системах отопления с естественной циркуляцией, так и с применением насосных систем отопления.

Суммарная потеря теплоты ограничивается уходящими газами от механической и химической неполноты сгорания, при этом затраты на тягу и дутье практически отсутствуют, что обеспечивает исключительную экономичность процессов горения.

Эффективность и экономичность работы котла зависит от степени соответствия номинальной мощности и потери тепла отапливаемых помещений.

Выбор типа котла, обладающего меньшей мощностью, может привести к недостаточному отоплению помещений и снижению характеристик теплового комфорта.

Установка котла слишком большой мощности приводит к снижению его производительности и, соответственно, к повышению конденсатообразования и смолообразования котла.

### Разновидности используемого топлива

Основным видом топлива, используемым в котлах «Гейзер», являются дрова, в качестве альтернативы можно использовать древесный уголь.

Для топки следует использовать деревянные поленья диаметром от 40 до 100 мм. Длина поленьев определяется типоразмером котла.

Топливо для котла следует хранить в сухом месте (максимально возможная для сохранения номинальной мощности влажность древесины не должна превышать 20 %). Степень влажности древесины существенно влияет на теплоту сгорания. Излишки влаги при сгорании топлива забирают значительное количество энергии и снижают эффективность отопления.

Уголь для топки котла должен обладать зернистостью не менее 40 мм.

Частота закладки топлива в котёл зависит в первую очередь от технических параметров отопительной системы, типа и качества топлива и обычно составляет от 6 до 12 часов.

Технические данные по энергетическим параметрам котла приводятся для случая сжигания поленьев древесины лиственных пород с максимальной влажностью до 20%. Порода древесины и в большей степени влажность определяют мощность, КПД, а также интервал закладки топлива в котёл.

Закладки и добавление топлива в котёл, а также очищение его от золы производятся ручным способом.

**Предупреждение:** Не следует применять типы топлива, не предназначенные для данного типа водогрейных котлов.

### Комплект поставки

Котёл «Гейзер» состоит из следующих основных элементов:

1. Термометр и манометр, установленные на выходе нагретой воды с котла и предназначенные для замера температуры и давления воды в отопительной системе (приобретается по согласованию с заказчиком).
2. Пружинный предохранительный клапан прямого действия, который автоматически предотвращает подъем давления сверх нормы путем выпуска рабочей среды в атмосферу. Предохранительный клапан предохраняет котел от подъема в нем давления выше чем на 10% расчетного (допустимого). Предохранительные клапаны устанавливаются на патрубках, непосредственно монтирующихся котлу или трубопроводу при отсутствии промежуточных запорных органов. Не следует производить отбор рабочей среды через патрубок, на котором располагаются предохранительные клапаны. Предохранительные клапаны должны быть оборудованы отводными трубами, защищающими обслуживающий персонал от

ожогов при срабатывании клапанов. Среду, выходящую из охранительных клапанов, следует отвести за пределы рабочего помещения. Конфигурация и сечение отвода должны препятствовать возникновению противодавления за клапаном. Отводящие трубопроводы быть укомплектованы устройствами для слива конденсата и защищены от замерзания. На отводящих трубопроводах и на сливных устройствах не должно быть запорных органов.

3. Шибер на дымовой трубе. Шибер дымовой трубы (рис. № 1, 2 и 3) предназначен для регуляции тяги в дымовой трубе, т.е. отвода дымовых газов в дымовую трубу. Шибер устанавливается в горловине дымохода котла и управляется вручную.
4. Окно для забора вторичного воздуха для горения, которое определяет уровень выбросов в атмосферу.
5. Колосники.
6. Руководство по эксплуатации.

## Подготовка котла к работе

### Проверка котла перед подключением

- Перед подключением котла сервисный техник должен проверить:
  - соответствие сборки и установки котла проектной документации;
  - заполнение и герметичность отопительной системы, а также уровень давления в ней;
  - подключение к дымоходу, а также наличие разрешения организации, занимающейся ревизией дымовых труб и дымоходов;
  - состояние и исправность регулировочных элементов отопительной системы.
- **Помните:** Сервисный техник должен ознакомить пользователя с правилами обслуживания котла (дата ввода котла в эксплуатацию вписывается в гарантийный талон).

### Наполнение и опустошение системы отопления

Заполнение системы производится только водой. Вода для заполнения системы должна быть бесцветной, прозрачной, не должна содержать взвеси, масел и химически активных примесей, рН воды в отопительной системе не должен превышать 7,2.

Качество воды для питания должно соответствовать нормам, установленным испытаниями согласно Правилам технической эксплуатации отопительных котельных. Определение способа очистки воды для питания котлов и подпитки отопительной системы производится специализированной (проектной, наладочной) службой. Правильный водный режим предохраняет элементы водогрейных котлов от повреждения в результате отложения накипи и шлама или вследствие коррозии металлических деталей.

Заполнение системы отопления производится только после тщательной промывки и удаления из нее загрязняющих веществ.

Помните: Пренебрежение данным условием может привести к образованию засоров в теплообменнике и последующей деформации или разрыву стальных камер котла.

В течение всего отопительного сезона в отопительной системе (далее — СО) следует поддерживать постоянный объём воды. При добавлении воды в СО нельзя допускать попадания воздуха в систему. Воду из котла и СО не следует сливать и использовать в каких-либо других целях. Исключением являются случаи, когда это является необходимым, например, ремонт и т.д.

Частый слив воды и заполнение системы новой водой повышает риск образования коррозии и накипи на металлических элементах котла.

Помните: Заполнять отопительную систему водой можно, только предварительно остудив котел, иначе может произойти разрыв секций котла! Во избежание разрыва стальных секций котла категорически запрещено заливать холодную воду в разогретый котел.

## Использование котла

### Подготовка котла к использованию

Монтаж, подключение и запуск в эксплуатацию котла должны осуществляться только сервисными или специализированными монтажными службами, организациями или лицами, обладающими свидетельством о допуске к работам, оказывающим влияние на безопасность объектов капитального строительства. Работник сервисной организации обязан провести инструктаж с пользователем по технике эксплуатации и обслуживания котла, а также внести соответствующую

запись в **гарантийный талон**. Запись заверяется подписью и печатью. В случае отсутствия указанных записей **гарантийный талон** признается недействительным и гарантийный ремонт не предусматривается.

Подключение котла к дымоходу осуществляется с помощью труб из нержавеющей стали, толщина которых должна превышать 1,0 мм. Трубы плотно вдвигаются одна в другую сверху вниз должны, зазоров быть не должно. Вертикальный участок дымоотводящей трубы, расположенный над котлом не должен быть менее 2 метров в длину. Чем больше длина дымоотвода, тем лучше.

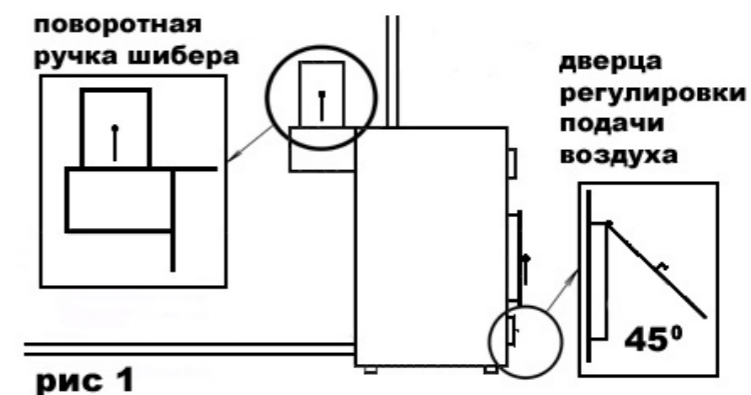
Котёл необходимо установить на огнестойкую основу, например, асбестовый картон толщиной не менее 5 мм или металлический лист толщиной не менее 0,5 мм. Предпочтительно, чтобы стены также были негорючими. Стены должны быть на расстоянии не менее 150 см от передней, 80 см от боковой и 100 см от задней стенки котла. Перед закладкой топлива и розжигом котла пол следует накрыть металлическим листом размером 120 на 70 см.

### Растопка котла

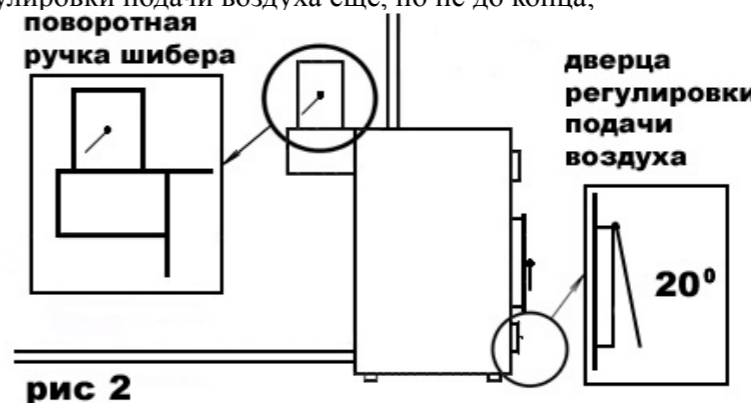
Перед началом каждой растопки следует проверять количество воды в системе отопления согласно термометру и манометру. Далее нужно открыть запорную арматуру между котлом и отопительной системой.

#### Алгоритм растопки:

1. Открыть дверку топки;
2. Установить дверцу регулировки подачи воздуха под углом 45° (рис. 1);

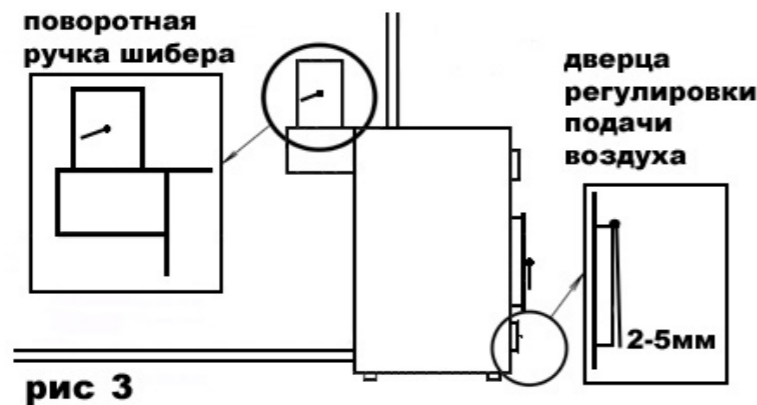


3. Для обеспечения максимальной тяги полностью открыть заслонку в дымоотводящем патрубке (если шибер штормный его нужно выдвинуть полностью) (рис. 1);
4. Положить в котел немного бумаги, поверх бумаги насыпать щепки, поджечь бумагу;
5. В появившийся огонь положить немного дров среднего размера, закрыть дверцу топки;
6. Когда дрова среднего размера начнут разгораться, нужно заложить примерно 1/3 топки дровами и закрыть дверку топки;
7. По прошествии 5 — 7 минут открыть дверку топки и заложить топку дровами целиком, закрыть дверку топки. Максимальной закладкой считается закладка по верхний уровень дверки топки;
8. После закладки дров дверцу регулировки подачи воздуха нужно прикрыть на половину (рис. 2), так чтобы через воздушный зазор не выходили клубы дыма, если дым будет идти клубами, то нужно прикрыть дверцу регулировки подачи воздуха еще, но не до конца;



9. Как только воздух в отапливаемом помещении нагреется, нужно прикрыть дверцу регулировки подачи воздуха, оставив воздушный зазор примерно — 3-5мм (рис. 3), закрыть на половину заслонку в

дымоотводящем патрубке (если шибер штормный, то его нужно выдвинуть до риски на шторке). Таким образом, обеспечивается правильная и максимально эффективная работа котла, а экономичный и комфортный режим работы, не требующий дополнительного регулирования, пока в топке остается не менее десятой части от полной загрузки топлива;



10. Если топлива в топке останется меньше 1/10 части от полной загрузки, то можно приоткрыть дверцу регулировки подачи воздуха примерно на 5мм, сохраняя температуру теплоносителя на выходе до полного сгорания топлива, или заложить дополнительную порцию топлива;
11. Перед тем, как осуществить очередную закладку топлива, необходимо полностью открыть заслонку в дымоотводящем патрубке, чтобы обеспечить максимальную тягу. Если шибер штормный, то его следует полностью выдвинуть, дверцу регулировки подачи воздуха нужно приоткрыть, подождать 2-3 минуты, чтобы обеспечить минимальный выхлоп дыма в помещение при открывании дверки топки, затем открыть дверку топки, заложить дополнительную порцию топлива и закрыть дверку топки;
12. Если дополнительная порция топлива превышает количество топлива в топке более чем в 3 раза, то нужно на 5-10 минут приоткрыть дверцу регулировки подачи воздуха под углом 30-45° градусов относительно вертикали (рис 1), пока свежая порция топлива не начнет тлеть. Чем выше уровень влажности топлива, тем больше времени это займет. Затем нужно вернуть дверцу регулировки подачи воздуха в положение 3-5мм зазора (рис. 3);
13. Если объем закладки дополнительного топлива не превышает половины полной загрузки топки, то регулировать что-либо не нужно;
14. По окончании горения и тления на донной поверхности котла не останутся пеплообразные угли, которые не требуется вынимать из котла чаще одного раза в 2-3 дня. Сигналом о необходимости выемки углей их накопление выше верхней части дверцы регулировки подачи воздуха;
15. Закладка дополнительного топлива возможна в любой момент до завершения процесса тления;
16. В течение первых 4-6 часов работы котла дым из дымоходной трубы обычно имеет темный цвет, далее дым должен быть светлым при условии соблюдения вышеизложенных правил топки.

**Продолжительность стабильного рабочего цикла котла** определяется плотностью топлива, правильно-стью установки дымохода и тем, насколько максимально прикрыта дверца регулировки подачи воздуха во время основной работы котла.

В процессе работы котла в проеме подачи воздуха в топку могут появляться воздушные циклические всхлывания. В таком случае следует прикрыть, но не до конца, дверцу регулировки подачи воздуха до момента прекращения всхлываний.

Степень равномерности использования котла зависит от качества подготовки и порядка расположения топлива в загрузочном пространстве. Поленья не должны быть заложены хаотично, слой угля не должен иметь пробелов. Неравномерное образование жара ведет к неконтролируемой протечке древесного газа через пробелы в камеру сгорания, при этом температура газа может снижаться к моменту воспламенения. Данный процесс вызывает постепенное падение мощности котла, вплоть до полного прекращения работы.

Пиролиз (процесс газификации древесины) происходит в нижней камере котла (топке или загрузочном пространстве) под воздействием высокой температуры при ограниченном доступе воздуха. Образующийся древесный газ, протекая через слой жара, попадает в камеру сгорания, в которой смешивается со вторичным воздухом, который, в свою очередь, подается предварительно уже нагретым через инжекционные горелки. Далее смесь воздуха и газа воспламеняется, в камере сгорания и догорания отдавая выработанное тепло через

теплообменные поверхности котловой воде. За счет описанной технологии сжигания, способствующей чистому сгоранию при полной или частичной нагрузке, достигается нагрев элементов котла в короткие сроки.

## Твердые продукты сгорания и зола — как от них избавиться

В поддувале имеется особый ящик для золы или зольный ящик, который размещен непосредственно под колосниковой решеткой. Чтобы там не копилась зола и не мешала поступлению воздуха для нормального горения, ящик этот периодически нужно прочищать. Процедура очистки не займет много времени.

## Образование смолы и конденсата

Во время самых первых растопок на котле собирается влага, то есть конденсат. Это происходит из-за того, что резервуар еще холодный. Конденсат спускается в поддувало. Некоторые путают конденсат с течью котла. Как только зола осядет внутри котла, запотевание прекратится совсем. Используя котел регулярно при низких температурах, то есть ниже шестидесяти градусов, а также применяя влажные материалы для растопки, вы будете сталкиваться с конденсатом в дымовых газах. Данный конденсат уходит вниз, стекая по стенкам. Низкие температуры не показаны котлу, это снижает срок его эксплуатации, а также срок эксплуатации дымохода.

В котле, помимо конденсата, может образовываться и смола. Смолообразование происходит из-за того же самого, что и конденсатообразование. Речь идет о низких температурах и наибольших мощностях. Помимо этого, на образование смол влияет плохое горение. Известно, что если в котле не будет воздуха, пламя погаснет. Дабы не допускать появления конденсата, а также смолы, советуем использовать котел так, чтобы температура в нем не опускалась ниже 60 градусов. Приобретая котел, помните о том, что его мощность должна соответствовать общей системе отопления. Выбран мощнейший котел? Не эксплуатируйте его при низких температурах, это наносит ему урон.

**Обратите внимание!** Котел должен использоваться и обслуживаться только совершеннолетними людьми. Детей к котлу подпускать не следует. Перед первым использованием изучите инструкцию по применению.

Котел выводят из эксплуатации сразу же, если возникла возможность появления горючих паров, газов в помещении котельной. Помимо этого, котел отключают, если в помещении ведутся работы, сопровождаемые опасностью возгорания, взрыва. Речь идет о покраске краской, являющейся огнеопасной или о наклейке покрытий для полов.

**Ни в коем случае нельзя** использовать взрывчатые вещества для растопки котла!

**Ни в коем случае нельзя** нагревать котел до температур, которые не заявлены в руководстве по эксплуатации, а также перегревать устройство.

Как только отопительный сезон подошел к концу, пользователь должен очистить котел изнутри, прочистить все дымоходы, а также насадку дымохода. Абсолютно все подвижные части котла должны быть подвигнуты смазыванию. Смазать необходимо механизм заслонки трубы, вращающиеся пальцы и иные части. Графитная смазка подойдет для этих целей лучше всего. То помещение, где монтирован котел, должно быть сухим, а также чистым круглый год.

## О техническом обслуживании котла

Один раз в месяц котел должен быть осмотрен с целью выявления поломок. Это называется профилактическим осмотром. Если котел требуется отремонтировать, делать это самостоятельно не нужно. Ремонт котлов осуществляют сервисные службы, которые обладают особыми лицензиями, разрешающими данный вид деятельности.

Пользователь котла должен следить за чистотой, как устройства, так и территории около него. Помимо этого, пользователь должен наблюдать за работой котла.

Отопительный сезон продолжается некоторый период времени, как быть, когда он подходит к концу? Хозяин помещения, в котором располагается котел, должен промыть систему отопления. Для этих целей лучше всего подойдет раствор щелочи. Сделать его можно самостоятельно, для этого нужно лишь смешать 10 литров воды с 0,5 кг кальцинированной соды. Раствор выливается в систему сразу же, после приготовления. Выдерживать следует порядка сорока восьми часов. Слив раствор, не забудьте промыть систему проточной водой.

Если котел пришлось выключить в зимний период времени на продолжительный срок, то его следует освободить от воды, делается это через дренажный кран.

Как только пришло время включать котел в связи с наступлением холодов, проведите проверку всей системы, прочистите дымоход, а также убедитесь в том, что под котлом нет пыли и мусора.

Чтобы котел служил долго, а расход топлива был экономичным, заполните систему отопления водой, жесткость которой не более 2 мг/кв/л. Вода должна быть чистой, не агрессивной. Эксплуатируя котел, не забывайте проверять наличие воды в отопительной системе. Такую проверку достаточно осуществлять один раз в семь дней.

### О ремонте котла

Отремонтировать сломавшийся котел может лишь специалист из сервисной организации, имеющий лицензию. Пользователь котла может лишь содержать котел в чистоте, но чинить его самостоятельно не стоит. Замена деталей производится с использованием специальных инструментов. Довольно сложно заменить что-либо в котле, например, уплотнительный шнур, если вы не обладаете навыками и умениями, требуемыми для этого.

### Условия гарантии

Предприятие, изготавливающее котлы, гарантирует, что при надлежащем использовании и правильной транспортировке, котлы прослужат вам длительный период времени. Каждое изделие соответствует установленным стандартам. «Гейзер» готов отремонтировать изделие или же заменить его, если оно не подлежит ремонту в следующих случаях:

- если не вышел гарантийный срок на котел;
- если замена или ремонт происходит из-за дефектов или поломок, которые возникли по вине завода, изготовившего котел;
- если покупатель не демонтировал котел из системы, а сразу же обратился по указанным телефонам, то есть связался с продавцом. Именно поставщик должен выявить и устранить неисправности.
- Бесплатный ремонт или замена не будут осуществлены, если:
- эксплуатация изделия, а также ее установка производилась не по паспорту, не по руководству пользователя, то есть неверно;
- покупатель не соблюдал основных правил монтажа, обслуживания, эксплуатации;
- покупатель неаккуратно и небрежно перевозил изделие, а также хранил его в ненадлежащем виде;
- покупатель применял котел не по назначению;
- покупатель обращался за помощью в ремонте к сторонним организациям, не имеющим на это прав и возможностей;
- истек гарантийный срок.

Ремонт изделия будет производиться за дополнительную плату, то есть за счет покупателя во всех случаях, перечисленных выше.

### Наши рекомендации

Производитель гарантирует, что устройства теплоэнергетического назначения будут работать эффективно и качественно, если пользователь будет соблюдать перечисленные условия:

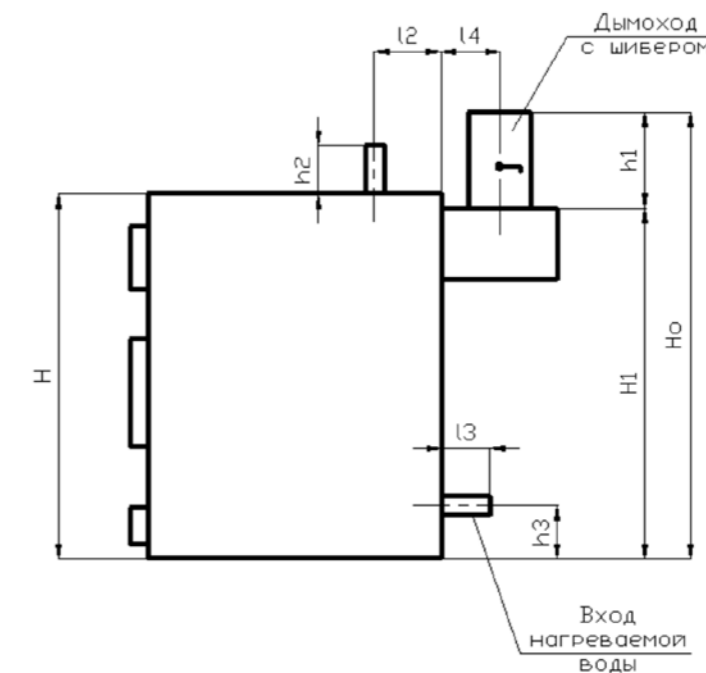
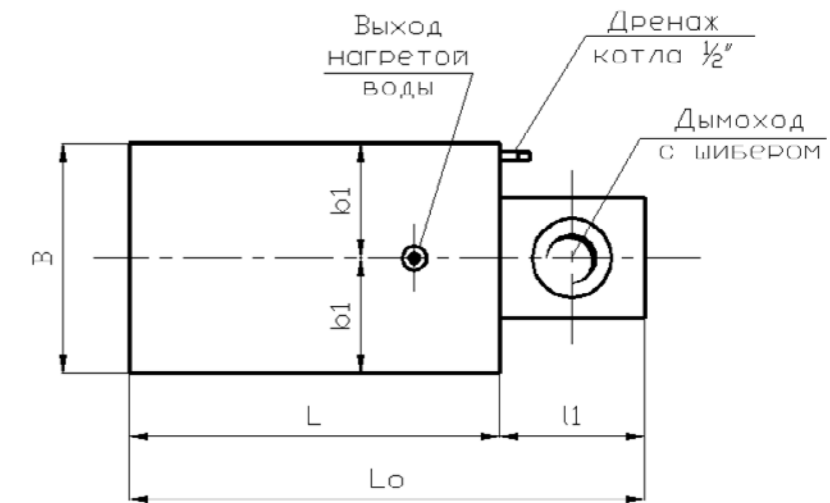
- дымоход, расположенный вне помещения, должен быть хорошо утеплен. Высота дымохода должна соответствовать высоте, указанной в таблице, она не должна быть ниже перечисленных показателей;
- не рекомендуется использовать кран Маевского для отвода воздуха в верхней точке системы, установите автоматический воздухоотводчик;
- горячая вода должна выходить из котла только вертикально, выход должен быть расположен выше на 1,5 метра уровня радиаторов отопления, если речь идет о системах с естественной циркуляцией;
- отопительная система должна эксплуатироваться так, как это прописано в инструкции, ее литраж не должен превышать данных, имеющих в таблице, то есть основных параметров.

Ознакомлен: \_\_\_\_\_

подпись покупателя

## ИНСТРУКЦИЯ ПО УСТАНОВКЕ КОТЛОВ

### Ключевые характеристики и габаритные масштабы котлов «Гейзер»



Технические параметры котлов	Ед. изм.	Марка котла «ГЕЙЗЕР»							
		ПК-10	ПК-15	ПК-20	ПК-30	ПК-35	ПК-50	ПК-75	ПК-100
Тепловая мощность	кВт	10	15	20	30	35	50	75	100
Максимальная площадь отапливаемого помещения (при h потолков 3 м)	м <sup>2</sup>	до 100	до 150	120 - 250	250 - 350	350-450	450 - 600	600-750	до 1000

Максимальный объем отопительной системы	м³	0,25	0,38	0,51	0,77	0,90	1,29	1,95	2,58	
КПД	%	85								
Максимальная рабочая температура	°С	90								
Объем воды в котле	л	18	23	28	45	48	65	78	90	
Диаметр входа/выхода воды системы отопления	"	1 1/2"	1 1/2"	1 1/2"	1 1/2"	1 1/2"	2"	2"	2"	
Объем воды в контуре ГВС	л	2	2,2	2,5	3	3,2	3,75	4,5	5,25	
Диаметр входа/выхода воды контура ГВС	"	1/2"								
Максимальное рабочее давление	кгс/см²	4,5								
Диаметр подключения дымовой трубы	мм	130	130	150	150	150	200	250	250	
Минимальная высота дымовой трубы	м	7	7	8	8	9	10	11	11-13	
Температура дымовых газов	°С	до 150								
Максимальная длина деревянных поленьев	мм	450		550		650		750		950
Размер топочной дверцы (bхh)	мм	190х190		240х240		290х290		340х340		400х400
Объем топки	м³	0,06	0,08	0,10	0,189	0,25	0,302	0,60	0,575	
Вес котла	кг	100	130	270	380	410	700	1000	1400	
<b>Габаритные и присоединительные размеры</b>										
B	мм	380		480		530		690		780
b1	мм	190		240		265		345		390
L	мм	610		700		810		900		1100
Lo	мм	850		950		1050		1210		1420
l1	мм	250		250		240		310		320
l2	мм	140		170		170		190		170
l3	мм	100		100		100		100		100
l4	мм	130		130		130		170		150
H	мм	760		880		1150		1320		1610
H1	мм	730		850		1110		1280		1590
Ho	мм	930		1100		1360		1580		1890
h1	мм	200		250		250		300		300
h2	мм	100		100		100		100		100
h3	мм	110		120		130		150		150

## Информация, касающаяся монтажа котла

Котел «Гейзер» должен вводиться в эксплуатацию теми, кто имеет на это особое разрешение и лицензию. Доверьте установку специализированной компании. Чтобы котел монтировать, а в дальнейшем и обслуживать, вы можете обратиться к сервисным центрам, работающим по договорам с производителем. Сервисный центр имеет право запуска системы, проведения гарантийного и не гарантийного ремонта.

Изделие не может эксплуатироваться с водой, которая относится к разряду «кислых». Вода должна иметь значение pH более семи, карбонатная жесткость должна быть минимальной. Изделие разработано так, что работать оно может с отопительной водой, давление которой не превышает 4,5 кгс/см² (бар).

Система отопления должна монтироваться особым образом. Не стоит пренебрегать знанием о том, что в системе должна быть непрерывная циркуляция отопительной воды. Это может осуществляться благодаря наличию радиаторов.

Используя котел, не используйте незамерзающие смеси, ведь об их неблагоприятных свойствах известно очень много. Производитель рекомендует воздержаться от их покупки и использования. Такие смеси не только снижают теплообмен, но и истончают детали, делая изделие уязвимым. Процесс старения при использовании смесей ускоряется. Используя смеси, помните, что производитель котла не будет ремонтировать его по гарантии. Оцените все «за» и «против» прежде, чем покупать опасную смесь и использовать ее. Случается, что условия не позволяют защитить систему без использования смеси, значит, следует помнить о скором выходе из строя котла, о сбое функциональных параметров.

Установив котел и приготовив его к использованию, тщательно промойте систему отопления проточной водой, находящейся под высоким давлением. Сделать это следует не один раз. Для старых систем для промывки используют противоток, в новых системах промывка осуществляется горячей водой, которая подается под давлением. Радиаторы благодаря горячей воде, проходящей по ним, очищаются от консервирующих средств и веществ.

**Будьте бдительны!** Если дефекты системы возникают из-за засорения котла проникшими из системы веществами, котел снимается с гарантии. Засорение может привести к поломке, чинить котел придется за собственный счет.

## Качественная вода — залог успешной работы системы

В ГОСТах и иных нормативных актах, изданных соответствующими органами, расписаны требования к качеству воды, которая применяется для нужд хозяйственных. Если в вашей воде концентрация магния и кальция находится на уровне 1,8 ммоль/л или более того, вам следует задуматься об использовании различных «нехимических» способов против образования накипи. Речь идет об обработке воды электростатическим полем, обработке воды магнитным полем.

## Антифриз для систем отопления

Проектируя отопительную систему, а впоследствии и монтируя ее, заранее думайте о том, какой тип теплоносителя будет применяться, и использоваться вами в системе. Вода — это один из самых лучших теплоносителей не только с экономической точки зрения, но и с физико-химической. Если взять все приборы отопления, то станет ясно, что большинство из них разрабатывалось именно под воду. Производители советуют отдать предпочтение воде.

В отопительной системе ни в коем случае не следует использовать антифриз в качестве теплоносителя. Используя незамерзающие жидкости, надо учитывать то, что их теплоемкость на 20 процентов ниже, чем теплоемкость воды. Антифриз не так хорошо и эффективно накапливает тепло и не так хорошо его отдает. В результате мощность котла может снизиться на 15% от той, что заявлена по документам. Получается, что, используя антифриз, вы вынуждены покупать котел большей мощности.

Если с антифризом произошла утечка, его следует снова добавить. Для этого должна иметься возможность. Покупая антифриз и делая ставку на него, выбирайте те разновидности, которые подойдут для системы отопления. Антифриз должен иметь разрешительные документы на использование в помещениях, где проживают люди. Помимо этого, состав должен быть пожаробезопасен.

Есть и иные требования, о которых нужно знать и которые нужно соблюдать, дабы предотвратить аварийную ситуацию.

Жидкости, которые не замерзают, используемые для отопительных систем, в составе своем имеют про-

пиленгликоль и моноэтиленгликоль. Основа смеси — вода. Помимо этого, в состав добавляют ингибиторные составляющие, чтобы улучшить и усовершенствовать имеющиеся свойства. Антифриз отличается от простой воды во всем. Он не такой текучий, как вода, он более вязкий, имеет иную теплопроводность. Задумались об использовании незамерзающей жидкости в быту? Помните о ее свойствах. Забывая об имеющихся свойствах и возможностях антифриза, вы можете засорить насос или же фильтры. Помимо этого, в разы может снизиться теплоотдача прибора, используемого для отопления помещений. Знайте, что меняя воду на антифриз, вам следует увеличить мощность котла, мощность насоса, повысить в разы давление в системе.

В антифриз часто добавляются ингибиторы или добавки. Это делают для того, чтобы раствор не был столь активен химически и не наносил урон системе. Благодаря добавкам коррозионные свойства снижаются. Правила ГОСТ прописывают набор ингибиторов, которые допустимы к использованию и применению. Та или иная добавка может влиять на коррозионность, как отмечалось выше, а также на пенистость. Ингибиторы часто не дают образовываться и появляться отложениям на стенках котла. Учитывая наличие в антифризе ингибиторов, правильно подбирайте состав для своей системы. Дело в том, что при высокой температуре и высоком давлении, жидкость (антифриз) ведет себя совершенно иначе, нежели чем в спокойном состоянии. Обратите внимание на состав антифриза и на его параметры прежде, чем заливать его в систему.

Еще одна отличительная особенность антифризов — они довольно быстро и легко проникают во все трещинки и во все капилляры. Не пренебрегайте герметизацией стыков, используя антифриз. Она должна быть очень тщательной. Если вы пользуетесь антифризом, не используйте цинкосодержащие приборы.

При правильной эксплуатации системы, антифриз можно использовать на протяжении пяти лет. Срок использования может и поменяться, все зависит от условий, в который функционирует отопительная система. Также на срок влияет, доливалась ли в систему вода, случались ли перегревы. Меняя теплоноситель с воды на антифриз, меняйте и режим работы всей системы. Антифризы, в составе которых есть моноэтиленгликоль, совершенно отличаются от воды, поэтому и условия работы должны быть кардинально изменены.

Моноэтиленгликоль крайне опасен. Он ядовит, а значит, его можно применять лишь в одноконтурных системах. Пропиленгликоль же подходит и для двуконтурных систем, и для одноконтурных систем. Он более безопасный. Мало того, пропиленгликоль добавляют в пищу в качестве добавки, а значит, его попадание в воду ничем не грозит для человека, вред здоровью нанесен не будет.

Меня охлаждающую жидкость, применяйте особое средство для промывки отопительной системы.

Покупая антифриз, смотрите на упаковку. Жидкость должна соответствовать стандартам, ГОСТу. Качество жидкости, налитой в канистру или бутылку зависит от того, соблюдался ли технологический процесс при изготовлении, был ли честен производитель.

## Хранение изделий, а также их транспортировка

Котел не должен храниться в горизонтальном положении, то же можно сказать и о перевозке.

Если котел еще не установлен, то его хранение должно производиться в упакованном виде. Помещение должно быть сухим, температура воздуха в помещении не должна быть ниже пяти градусов по Цельсию. Максимальная температура в помещении, где хранится система +35 градусов. Влажность воздуха — не более восьмидесяти процентов.

В атмосфере помещения, где хранится перед установкой котел, не должно быть никаких примесей — газов, паров.

При переноске котла, а также в момент его хранения, нельзя применять силу к панелям котла, а также к его кожуху.

## Установка котла в помещении

Котел стационарный может быть установлен в помещении, характеристики которого отвечают СНиП II-35-76 «Котельные установки», а также иным нормам и правилам.

В помещении, где устанавливается котел, должно быть светло. Если днем достаточно естественного света, то ночью здесь должно быть включено электрическое освещение. Если возможность прорезать окно отсутствует, обеспечьте комнату электрическими установками, излучающими свет. Уровень освещенности прописан в СНиП II-4-79 «Естественное и искусственное освещение».

Котел, который в длину не более метра (длина колосниковой решетки), должен быть установлен в комнате, в которой расстояние от топки до противоположной стены — не менее двух метров.

Если топки расположены напротив друг друга, расстояние между ними не должно быть менее пяти метров.

Не запрещено хранить запас топлива в твердом виде перед фронтом котла. Но это не значит, что хранить можно все топливо, запас твердого топлива может быть оставлен лишь тот, которого хватит на одну смену котла. Есть требования к ширине свободных проходов вдоль фронта котла. Итак, данная ширина должна быть не менее полутора метров с обеих сторон. Никакое оборудование, установленное в непосредственной близости от котла, не должно мешать обслуживанию топки, доступу к котлу.

Ширина прохода между выступающими частями котла и лестницей или иной конструкцией должна равняться 0,7 метра.

Если вы устанавливаете котел, которые обслуживается сбоку, ширина прохода должна быть не метр, а полтора метра. Этой ширины хватит для того, чтобы беспрепятственно обслужить котел.

Если котел устанавливается около колонны или стены, проследите, чтобы обшивка котла ни в коем случае не примыкала к стене, к поверхности. Минимально допустимое расстояние — 70 миллиметров, то есть семь сантиметров.

Пол помещения не должен быть выложен из материала, который подвергается горению. Лучше, если поверхность пола будет не гладкой, не скользкой. На полу должно быть устройство, позволяющее отвести воду в канализацию.

## Расстояние между котлом и горючими смесями

Устанавливая котел, а также используя его, нужно помнить о том, что расстояние от котла до горючих смесей, имеющихся в помещении, должно быть не менее 800 мм. Это касается смесей, степень огнеопасности которых В, С1 и С2.

Если в помещении присутствуют материалы, которые воспламеняются моментально, удалите их от котла на расстояние до 1600 мм. Речь идет о бумаге, картоне, опилках, дереве, пластмассе, пластиковых напольных покрытиях.

## ИНСТРУКЦИЯ ПО УСТАНОВКЕ ДЫМОХОДОВ

**Примечание:** Не следует подсоединять более одного котла к одному каналу отходящих газов. Основным техническим требованием к каналу является устойчивость и герметичность по отношению к дымовым газам и парам воды.

## Общая информация об устройстве дымоходов

Оптимальным решением при сборке дымового канала, не требующим значительных расходов, являются системы одностенных дымоходов. Такие системы применяются для устройства дымоходов в готовых кирпичных или керамических каналах, а также для сборки каналов вентиляции.

Двустенные системы дымоходов или сэндвичи состоят из двух труб разного внешнего и внутреннего диаметра, образующих единую систему канала. Пространство между трубами в двустенных дымоходах заполняется негорючим, теплоизоляционным слоем, в основу которого включены базальтовые породы высокого качества. Данная конструкция служит для обеспечения быстрого нагрева внутренней трубы и, как следствие, повышения температуры в дымоходе выше точки росы в течение минимального времени после начала работы, в результате чего снижается вероятность образования конденсата. Такие системы применяются для устройства наружных, внутренних, а также отдельно стоящих дымоходов. Помимо прочего двустенные дымоходы могут использоваться в качестве каналов для вентиляции.

Система дымоходов включает в себя стандартный набор отдельных элементов, которые могут быть использованы для монтажа дымоотводящих каналов любой степени сложности. При монтаже элементов системы обычно применяется раструбная схема соединения. Диапазон диаметров элементов системы включает следующие размеры: 130, 150, 200 и 250 мм. При производстве данного типа систем применяется ферритная сталь марки AISI 430, а также аустенитная сталь марки AISI 304 толщиной 1,0 мм. Толщина теплоизоляционного слоя по стандартной технологии изготовления составляет 30 — 50 мм.

Для обеспечения надежности и защиты котла от поломок и неисправностей толщина стенки дымохода должна превышать 1,0 мм, при этом допускается не более двух углов поворота дымохода на угол не более 45°. Длина горизонтальных участков дымохода не должна превышать 1м.

Настоящее руководство по использованию и сборке модульных систем дымоходов составлено согласно основным требованиям пожарной безопасности, а также требованиям, закрепленным следующими нормативными документами:

- СНиП 2.04.05-91\* «Отопление, вентиляция, кондиционирование»,
- ГОСТ 9817-95 «Аппараты бытовые, работающие на различных видах топлива. Общие технические условия»,
- НПБ 252-98 «Аппараты теплогенерирующие, работающие на различных видах топлива. Требования пожарной безопасности. Методы испытаний»,
- ВДПО «Правила производства работ, ремонта печей и дымовых каналов».

## Базовые требования к сборке и установке дымоходных систем

Правильность установки дымохода определяет уровень эффективности работы теплогенерирующего аппарата, а также безопасность его использования.

Сборка систем производится только квалифицированными работниками согласно основным требованиям пожарной безопасности и правилам, закрепленным вышеперечисленными нормативными документами.

Помимо прочего, одним из условий правильности монтажа систем одностенных и двустенных дымоходов является учёт требований и рекомендаций производителя оборудования. Размер дымового канала определяется исходя из того, что его диаметр должен равняться диаметру дымоотводящего патрубка теплогенерирующего аппарата. Также следует помнить, что согласно НПБ-98, расчетная величина скорости топочных газов в канале должна составлять в среднем от 15 до 20 м/с.

### Перечень основных требований к дымоходам:

- дымоходы предназначены для обеспечения полного отвода продуктов сгорания в атмосферу (п.5.1.1.ВДПО);
- каждый отопительный агрегат должен иметь индивидуальную дымоходную трубу (п.3.70.СНиП-91);
- площадь сечения дымоходной трубы должна составлять величину, равную площади дымоотводящего патрубка теплогенерирующего аппарата (3.71.СНиП-91);
- предпочтительным материалом для металлических труб является специально легированная, высококачественная сталь с повышенной коррозионной стойкостью, толщиной стенок которой должна превышать 1,0 мм (ГОСТ);
- основания дымоходных каналов должны иметь карманы глубиной 250 мм, предназначенные для очистки сажаемых отложений (п.3.74 СНиП-91 и П.5.1.1.ВДПО);
- в конструкции дымоходных каналов допускается не более двух поворотов радиусом закругления не менее диаметра трубы (4.2.17.ВДПО);
- минимальная и максимальная высота дымоходных труб по всей длине рассчитывается исходя из средней величины 5м, с учетом требований по высоте дымоходной трубы, содержащихся в технической документации котлов (п.3.73.СНиП-91). Оптимальная высота дымохода создает необходимое разрежение, а также правильную тягу. Также нужно знать, что высота вытяжных вентиляционных каналов, располагающихся вблизи дымоходных труб, должна равняться высоте этих труб (5.1.14.ВДПО)

### Требования к возвышению дымоходных труб над кровлей (п.3.73.СНиП-91)

Возвышение дымоходных труб над кровлей должно быть:

- более 500 мм при плоской конструкции кровли;
- более 500 мм над коньком кровли или парапетом, а также при расположении трубы на расстоянии менее 1,5м от края конька или парапета;
- выше уровня конька кровли или парапета при размещении дымоходной трубы на расстоянии 1,5 – 3м от конька или парапета;
- выше линии, проведенной от конька вниз под углом 10° к горизонту при установке дымоходной трубы на расстоянии более 3м от конька или парапета.

### Сборка дымоходов

Сборка элементов происходит в порядке снизу (от теплогенерирующего аппарата) вверх. В процессе сборки внутренняя труба вставляется внутрь предшествующей, наружная труба, в свою очередь, одевается на предыдущую. Для обеспечения надежности и герметичности конструкции следует применять герметик, предназначенный для поверхностей с нагревом не менее 1000° (п.5.3.ГОСТ).

Места стыков труб и других элементов системы (отводов, тройников и т.д.) следует скреплять хомутами. Указан-

ные места и элементы должны устанавливаться вне потолочных перекрытий. Через каждые 2м дымохода монтируется специальное кронштейн-крепление к стене, при этом тройник также должен быть снабжен опорным кронштейном. Крепление элементов систем дымоходов на строительных конструкциях также производится с помощью кронштейнов. Способ крепления соединительных труб должен исключать любую возможность прогиба (4.2.14.ВДПО).

Следует избегать соприкосновения дымоходных каналов с электропроводкой, газовым трубопроводом, а также иными коммуникациями. При проведении дымоходного канала через перекрытия и кровлю следует делать отступ от элементов строения и обрешетки:

- для труб с изоляцией — не менее 15 см,
- для труб без изоляции — не менее 30 см.

Длина горизонтальных участков дымохода не должна превышать 1м.

При монтаже дымоходных труб на зданиях с кровлями из горючих материалов необходимо устанавливать на них искроуловители из металлической сетки, отверстия которых не должны превышать 5х5мм (п.3.76.СНиП-91). Для защиты конструкций зданий из воспламеняющихся материалов (стен, перекрытий, балок), примыкающих к дымоходным каналам, от возгорания необходимо устанавливать разделки из негорючих материалов (п.3.78-3.79.СНиП-91), или выполнять отступок (3.6.14.ВДПО).

Согласно требованиям СНиП-91 и ВДПО дымоходы следует размещать следующим образом. Дымоходные каналы располагают вдоль внутренних стен и перегородок из огнестойких материалов. Допускается устанавливать дымоходные каналы в наружных стенах из огнестойких материалов. При отсутствии стен отвод дыма может осуществляться с помощью насадных или коренных труб (п.3.69.СНиП-91). При проведении участков дымоходного канала через неотапливаемые помещения или снаружи здания, должна обеспечиваться дополнительная теплоизоляция данных участков с целью предотвращения появления водного конденсата из топочных газов, находящихся внутри канала (4.2.16.ВДПО).

При применении модульных систем дымоходов, **запрещено:**

- производить розжиг с помощью легковоспламеняющихся или горючих жидкостей;
- использовать дрова, размер которых больше размеров топки;
- развешивать одежду, обувь и иные предметы для просушки на элементах дымоходов;
- избавляться от сажи в дымоходе выжиганием;
- использовать теплогенерирующий аппарат для нужд, не обозначенных в инструкции;
- гасить огонь в топке с помощью воды;
- применять хлор и его соединения.

Дымоход требует качественного ухода, чистка дымохода проводится минимум 2 раза в течение отопительного сезона. Монтаж и обслуживание теплогенерирующего аппарата и дымохода лучше доверить профессионалам.

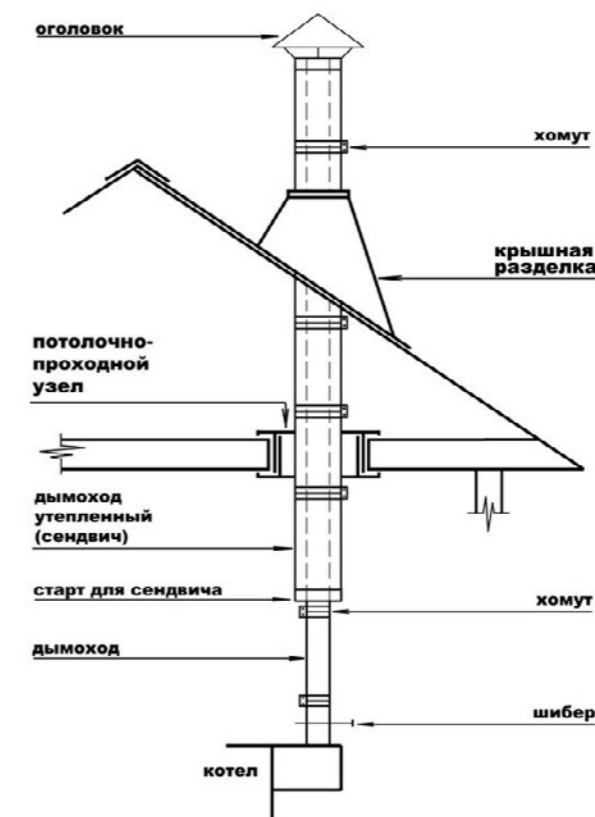


Схема дымохода к котлам «Гейзер»

## Гарантийный талон

Тип изделия: котёл отопительный водогрейный  
«Гейзер»

Модель: \_\_\_\_\_ № \_\_\_\_\_ Год и месяц изготовления: \_\_\_\_\_

### Сведения о производителе

Наименование организации: ИП Белькова Т.Е.  
Адрес: 156000, г. Кострома, ул. Московская, 94 «А»  
Телефон: +7 (4942) 30-12-25, 53-28-21(факс).  
e-mail: [sales@kosgeyser.ru](mailto:sales@kosgeyser.ru)  
сайт: [www.kosgeyser.ru](http://www.kosgeyser.ru)

Фирма продавец: \_\_\_\_\_

Дата покупки: \_\_\_\_\_

М.П.

Товар получил в исправном состоянии.  
С условиями гарантии ознакомлен и согласен.

\_\_\_\_\_ (подпись покупателя)

### Внимание!

Гарантийный талон действителен только при наличии печатей продавца.

Котел \_\_\_\_\_ (наименование, обозначение)

заводской номер \_\_\_\_\_ смонтирован в соответствии с требованиями настоящего руководства и Правил устройства и безопасной эксплуатации паровых котлов с давлением пара не более 0,07 МПа (0,7 кгс/см<sup>2</sup>), водогрейных котлов и водоподогревателей с температурой нагрева воды не выше 388 К (115 °С) и признан годным к эксплуатации.

Директор  
Монтажной организации \_\_\_\_\_ (подпись, фамилия)

Начальник монтажной  
Бригады \_\_\_\_\_ (подпись, фамилия)

М.П. «\_\_» \_\_\_\_\_ 20\_\_ г.

ИП Белькова Т.Е. оставляет за собой право производить технические изменения, не ухудшая параметров изделий. Разработчик и производитель — ИП Белькова Т.Е.

РОССИЙСКАЯ ФЕДЕРАЦИЯ СЕРТИФИКАТ СООТВЕТСТВИЯ (обязательная сертификация)	
№ _____ С-RU.АГ92.В.12245 (номер сертификата соответствия)	ТР _____ 1484064 (учетный номер бланка)
<b>ЗАЯВИТЕЛЬ</b> ИП Белькова Татьяна Евгеньевна. <small>(наименование и место-нахождение заявителя)</small> Адрес: 156019, Россия, г. Кострома, ул. Восточная 22. ОГРНИП: 310440117200051. Телефон 4942-30-11-90, факс 4942 47-10-92.	
<b>ИЗГОТОВИТЕЛЬ</b> ИП Белькова Татьяна Евгеньевна. <small>(наименование и место-нахождение изготовителя продукции)</small> Адрес: 156019, Россия, г. Кострома, ул. Восточная 22. ОГРНИП: 310440117200051. Телефон 4942-30-11-90, факс 4942 47-10-92.	
<b>ОРГАН ПО СЕРТИФИКАЦИИ</b> <small>(наименование и местонахождение органа по сертификации, выдавшего сертификат соответствия)</small> КапиталСтрой-серт@bk.ru. ОГРН: 1107746552671. Аттестат рег. № РОСС RU.0001.11АГ92 выдан Федеральным агентством по техническому регулированию и метрологии.	продукции ООО "КапиталСтрой". 115093, г. Москва, Партийный переулок, д. 1, корп. 58, стр. 1, оф. 313, тел. (499) 3915007, E-mail
<b>ПОДТВЕРЖДАЕТ, ЧТО ПРОДУКЦИЯ</b> <small>(информация об объекте сертификации, позволяющая идентифицировать объект)</small> Пиролизный котел с маркировкой "ГЕЙЗЕР", модели: ПК-10, ПК-15, ПК-20, ПК-30, ПК-35, ПК-50, ПК-75, ПК-100.	
<b>Серийный выпуск.</b>	код ОК 005 (ОКП) 49 3100
<b>СООТВЕТСТВУЕТ ТРЕБОВАНИЯМ ТЕХНИЧЕСКОГО РЕГЛАМЕНТА (ТЕХНИЧЕСКИХ РЕГЛАМЕНТОВ)</b> <small>(наименование технического регламента (технических регламентов), на соответствие требованиям которого (которых) проводилась сертификация)</small> Технический регламент о безопасности машин и оборудования (Постановление Правительства РФ от 15.09.2009 N 753)	код ЕКПС
<b>ПРОВЕДЕННЫЕ ИССЛЕДОВАНИЯ (ИСПЫТАНИЯ) И ИЗМЕРЕНИЯ</b> <small>(документы, представленные заявителем в орган по сертификации в качестве доказательств соответствия продукции требованиям технического регламента (технических регламентов))</small> протокол № 682-2-КС-Р от 09.07.2012 г. Испытательная лаборатория ООО "Ремсервис", рег. № РОСС RU.0001.21АВ80 от 21.10.2011, адрес: 109542, г. Москва, Рязанский просп., 86/1, стр. 3, ком. 6а	код ТН ВЭД России
<b>ПРЕДСТАВЛЕННЫЕ ДОКУМЕНТЫ</b> ТУ 4931-001-0172233399-2012.	
<b>СРОК ДЕЙСТВИЯ СЕРТИФИКАТА СООТВЕТСТВИЯ</b> с _____ 10.07.2012 _____ по _____ 09.07.2013 _____	
	Руководитель (заместитель руководителя) органа по сертификации <i>Чечерников</i> подпись, инициалы, фамилия
	А.С. Чечерников
	Эксперт (эксперты) <i>Мирзаметов</i> подпись, инициалы, фамилия
	С.М. Мирзаметов



Производство теплового оборудования Компания «Гейзер»  
Кострома, ул Московская 94 «А»

+7 (4942) **30-12-25**

Факс: +7 (4942) **53-28-21**

ИП Белькова Т.Е.

[www.kosgeyser.ru](http://www.kosgeyser.ru), [sales@kosgeyser.ru](mailto:sales@kosgeyser.ru)

